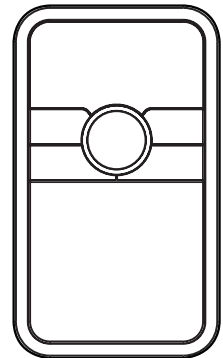
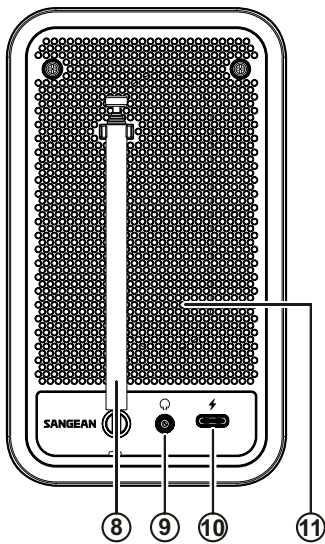
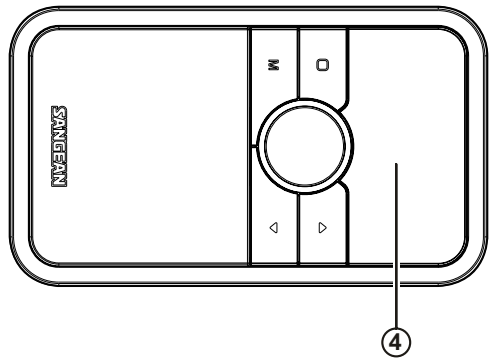
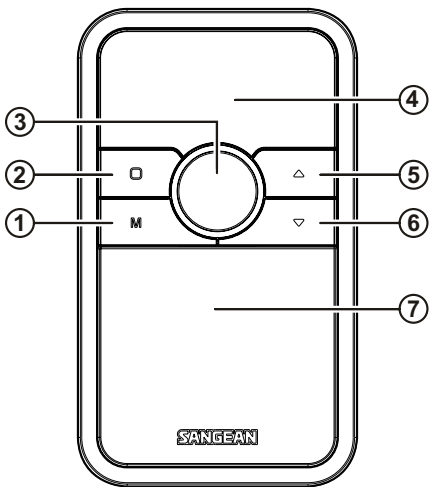


DDR-8



F





Version 1





La marque et le logo Bluetooth® sont des marques déposées appartenant à Bluetooth SIG, Inc. et toute utilisation de ces marques par SANGEAN ELECTRONICS INC. est faite sous licence.

Instructions importantes concernant la sécurité

1. N'installez pas à proximité de sources de chaleur telles que radiateurs, grille de convecteur de chaleur, poêle ou autres appareils (y compris les amplificateurs) qui produisent de la chaleur.
2. N'utilisez que les extensions / accessoires spécifiés par le fabricant.
3. Pour réduire le risque d'incendie ou de choc électrique, n'exposez pas cet appareil à la pluie ou l'humidité.
4. L'appareil ne doit pas être exposé aux égouttements ou aux éclaboussures et aucun objet rempli de liquide ne doit être placé dessus.
5. Les piles ne doivent pas être exposées à des températures excessives telles que le soleil, le feu ou autres.
6. Tout changement ou modification non approuvée expressément par la partie responsable de la conformité peut entraîner l'annulation de l'autorisation pour l'utilisateur d'utiliser l'équipement et la garantie.
7. **ATTENTION:** "Risque d'explosion en cas de remplacement des piles par des piles de type incorrect."
8. N'exposez pas la radio à l'eau, la vapeur ou au sable.  
9. Ne laissez pas votre radio dans un endroit où une chaleur excessive pourrait causer des dommages.
10. Remplacement d'une batterie par un type incorrect qui peut annuler une protection (par exemple, dans le cas de certains types de batteries au lithium).
11. L'élimination d'une batterie dans le feu ou dans un four chaud, ou l'écrasement ou le découpage mécanique d'une batterie, pouvant entraîner une explosion.
12. Laisser une batterie dans un environnement à température extrêmement élevée pouvant entraîner une explosion ou une fuite de liquide ou de gaz inflammable.
13. Une batterie soumise à une pression d'air extrêmement faible pouvant entraîner une explosion ou une fuite de liquide ou de gaz inflammable.
14. Pour éviter d'éventuels dommages auditifs, ne l'écoutez pas à des niveaux de volume élevés pendant de longues périodes. 
15.  : Le symbole indique une tension continue.

Avertissement:

Veillez ne pas essayer de retirer ou de remplacer la batterie au lithium intégrée. Les remplacements non autorisés peuvent également annuler la garantie.

Remarques importantes:

1. Il est recommandé d'utiliser un adaptateur SANGEAN correspondant à la plage de



puissance indiquée sur l'emballage.

2. L'utilisation d'un adaptateur d'une autre marque que SANGEAN peut altérer certaines fonctionnalités de la radio, notamment la réception des stations.
3. Si vous utilisez un adaptateur qui ne respecte pas la plage de puissance indiquée sur l'emballage, veuillez prendre en compte les points suivants:
 - (a) Un adaptateur PD de puissance supérieure peut être utilisé, mais cela peut altérer le bon fonctionnement de la radio (ex. réception).
 - (b) Un adaptateur de puissance inférieure est déconseillé afin d'éviter tout risque imprévu.

Commandes

- ① Bouton Mode
- ② Bouton d'alimentation (Marche / Arrêt)
- ③ Bouton Volume / Menu / Sélection / Info / Lecture / Pause
- ④ Écran OLED rotatif
 - L'écran rotatif permet d'utiliser l'appareil dans différentes orientations. Lorsque la radio passe de la position verticale à la position horizontale et qu'une grande horloge apparaît à l'écran, seules les opérations de base en mode DAB / FM peuvent être effectuées à l'aide des boutons **d'alimentation**, **Mode** et **Volume**. En mode Bluetooth, les boutons **Piste suivante / Avance rapide** et **Piste précédente / Rembobinage** sont également disponibles; cependant, leurs fonctions varient selon l'orientation horizontale de l'écran (vers la gauche ou la droite). Pour plus d'informations, consultez la section «Lecture audio en mode Bluetooth».
 - Pour économiser l'énergie, l'horloge ne s'affichera pas lorsque la radio est éteinte et fonctionne sur batterie.
- ⑤ Bouton de réglage Tuning (haut) / Piste suivante / Avance rapide
- ⑥ Bouton de réglage Tuning (bas) / piste précédente / rebobinage
- ⑦ Haut-parleur
- ⑧ Antenne télescopique
- ⑨ Prise casque
- ⑩ Prise de charge USB-C
- ⑪ Haut-parleur passif

Avant de commencer

Charger la radio

Remarque: chargez complètement la batterie avant

d'utiliser la radio pour la première fois.

La radio est alimentée par une batterie lithium-ion intégrée, rechargeable en connectant une source d'alimentation USB à son port de charge.

Utilisez une source d'alimentation USB de 5V / 2,4A pour assurer une charge optimale et éviter toute détérioration de la batterie.

Les signes indiquant que la batterie doit être rechargée incluent une puissance réduite, une distorsion audio, des sons « saccadés » ou une icône de batterie faible apparaissant sur l'écran.

Pour charger la batterie:

1. Branchez l'extrémité USB-C du câble de charge fourni sur le port USB-C situé à l'arrière de la radio.
2. Connectez l'autre extrémité du câble à une source d'alimentation USB-A, telle qu'un PC, un chargeur USB ou une batterie externe.

Une animation de charge apparaîtra à l'écran pour indiquer que la batterie est en cours de charge. Une fois la batterie complètement chargée, l'animation s'arrêtera.

Navigation et utilisation du menu de la radio

Le menu de la radio peut être ouvert lorsque l'appareil est allumé.

1. Allumez la radio en appuyant sur le **bouton d'alimentation**.
2. Maintenez le **bouton Menu** enfoncé pendant 2 à 3 secondes pour accéder au menu du mode actuel.
3. Utilisez les **boutons de réglage Tuning (haut / bas)** pour faire défiler les options disponibles ou ajuster les valeurs.
4. Appuyez sur le **bouton Menu** pour confirmer votre choix.
5. Pour quitter le menu, maintenez encore le **bouton Menu** enfoncé pendant 2 à 3 secondes. Vous pouvez également sélectionner l'option **[Retour]** dans le menu.

Remarque: si la radio ne reçoit aucune entrée pendant environ 10 secondes dans le menu, elle quittera automatiquement le menu.

Les paramètres par défaut et recommandés de la radio sont indiqués par un astérisque.

La liste ci-dessous présente les options par défaut disponibles dans le menu pour tous les modes radio. Dans certains modes, le menu propose également des options supplémentaires spécifiques au mode sélectionné. Ces options seront répertoriées dans le chapitre correspondant à ce mode plus loin dans ce manuel.

- **[Sleep Timer] (Minuterie de mise en veille):** sélectionnez cette option pour régler la minuterie de mise en veille de la radio.
- **[Brightness] (Luminosité):** sélectionnez cette option pour régler le niveau du rétroéclairage. En mode veille, lorsque l'appareil est branché sur secteur, la luminosité peut être réglée à l'aide des **boutons de réglage Tuning (haut / bas)**.
- **[Alarm] (Alarme):** sélectionnez cette option pour définir une alarme pour la radio.
- **[System] (Système):** sélectionnez cette option pour

accéder au menu des paramètres système et configurer la radio. Le menu système propose les options suivantes:

[Time Update] (Mise à jour de l'horloge): sélectionnez cette option pour choisir une source de mise à jour automatique de la date et de l'heure, ou pour régler la date et l'heure manuellement.

[Time Mode] (Format de l'heure): sélectionnez cette option pour sélectionner le format 12 ou 24 heures.

[Clock Set] (Réglage de l'horloge): sélectionnez cette option pour configurer manuellement la date et l'heure.

[Language] (Langue): sélectionnez cette option pour configurer la langue d'affichage des menus de la radio.

[Factory Reset] (Réinitialisation aux paramètres d'usine): sélectionnez cette option pour réinitialiser la radio aux paramètres d'usine par défaut. Après confirmation, tous les paramètres utilisateur et les stations préréglées seront effacés.

[SW Version] (Version du logiciel): sélectionnez cette option pour afficher la version du logiciel de la radio.

- **[Back] (Retour):** sélectionnez cette option pour quitter le menu actuel.

Minuterie de mise en veille (Mode sommeil)

La minuterie de mise en veille vous permet d'éteindre automatiquement la radio après un délai prédéfini.

Suivez les étapes ci-dessous pour la régler:

1. Lorsque la radio est allumée, maintenez le **bouton Menu** enfoncé pendant 2 à 3 secondes pour accéder au menu.
2. Utilisez les **boutons de réglage Tuning (haut / bas)** pour sélectionner **[Sleep Timer]** (Mise en veille), puis appuyez sur le bouton Menu pour confirmer.
3. Utilisez les **boutons de réglage Tuning (haut / bas)** pour sélectionner la durée de mise en veille souhaitée (15 à 120 minutes), puis appuyez sur le **bouton Menu** pour confirmer. Le symbole de mise en veille apparaîtra à l'écran.
4. Pour vérifier le temps restant de la mise en veille, répétez les étapes 1 et 2.
5. Pour annuler la mise en veille, répétez les étapes 1 et 2 et sélectionnez **[Sleep off]** (Mise en veille désactivée) à l'étape 3. Appuyez sur le **bouton Menu** pour confirmer. Vous pouvez également appuyer sur le **bouton d'alimentation** pour annuler la mise en veille et éteindre la radio.

Configuration de l'alarme

Lorsqu'il est branché sur une alimentation CC et en mode veille, l'écran affichera une grande horloge, ainsi que l'état de la batterie (si elle est en charge) et l'état de l'alarme. L'alarme est sélectionnée directement par un appui long pendant 2 à 3 secondes sur le **bouton Menu**. Vous pouvez également suivre les étapes ci-dessous pour accéder au menu d'alarme :

1. Lorsque la radio est allumée, maintenez enfoncé le **bouton Menu** pendant 2 à 3 secondes pour accéder au menu principal.
2. Utilisez les **boutons de réglage Tuning (haut / bas)**

pour sélectionner **[Alarme]**, puis appuyez sur le **bouton Menu** pour confirmer votre choix.

Utilisez les **boutons de réglage Tuning (haut / bas)** pour faire défiler les options ou ajuster les valeurs, puis appuyez sur le **bouton Menu** pour confirmer votre choix.

[On] (Activé): sélectionnez cette option pour configurer la fréquence de l'alarme. Les paramètres disponibles sont « Désactivé », « Tous les jours », « Une fois », « Jours de semaine » et « Week-ends ».

[Time] (Heure): permet de régler l'heure de l'alarme.

[Mode] (Mode): sélectionnez la source de l'alarme entre DAB, FM et Buzzer.

[Preset] (Préréglage): si le mode d'alarme est réglé sur « DAB » ou « FM », le menu comprendra l'option **[Preset]** (Préréglage). Utilisez cette option pour choisir une station préréglée ou la dernière station écoutée comme source d'alarme.

[Volume] (Volume): sélectionnez cette option pour régler le volume de l'alarme.

[Back] (Retour): sélectionnez cette option pour quitter le menu actuel.

Une fois l'alarme réglée avec succès, une icône d'alarme apparaîtra sur l'écran.

Rappel ou arrêt de l'alarme

Si la radio est éteinte et non connectée à l'alimentation CC, une alarme activée déclenchera le démarrage de la radio et le déclenchement de l'alarme.

Lorsque l'alarme est activée, elle démarre doucement et son volume augmente progressivement (Humane Wake System) et reste active pendant 60 minutes. Une icône d'alarme clignotera à l'écran.

Pour annuler l'alarme, appuyez sur le **bouton d'alimentation**.

Pour répéter l'alarme pendant 5 minutes, appuyez sur n'importe quel bouton sauf le **bouton d'alimentation**.

Le temps de répétition restant s'affichera sur l'écran de la radio.

Pendant que l'alarme est en répétition, appuyez sur le **bouton d'alimentation** pour l'arrêter.

Pour les alarmes radio DAB / FM, le **bouton Volume** permet de régler le volume de l'alarme.

Écouter la radio DAB

Recherche des stations DAB

Pour rechercher les stations de radio DAB, suivez ces étapes:

1. Allumez la radio en appuyant sur le **bouton d'alimentation**.
2. Sélectionnez le mode radio DAB en appuyant plusieurs fois sur le **bouton Mode**.
3. Si vous utilisez le mode radio DAB pour la première fois, la radio effectue automatiquement une recherche complète afin de trouver toutes les stations DAB disponibles. Au fur et à mesure que de nouvelles stations sont détectées, le compteur augmente et les

stations sont ajoutées à la liste enregistrée dans la radio.

4. Une fois la recherche complète terminée, la radio se règle automatiquement sur la première station DAB de la liste des stations et la diffuse.

5. Utilisez les **boutons de réglage Tuning (haut / bas)** pour parcourir la liste des stations, puis appuyez sur le **bouton Menu** pour rechercher la station sélectionnée.

6. Tournez le **bouton Volume** pour régler le volume.

Remarque: avant de sélectionner le mode radio DAB et de rechercher les stations, assurez-vous que l'antenne télescopique est entièrement déployée. Si aucun signal n'est détecté, il peut être nécessaire de déplacer votre radio vers un emplacement offrant une meilleure réception et d'effectuer une recherche de nouvelles stations.

Menu de la radio DAB

En mode radio DAB, le menu de la radio comprend les options supplémentaires suivantes spécifiques à ce mode:

- **[Scan]:** sélectionnez cette option pour effectuer une recherche complète et stocker toutes les stations de radio DAB trouvées dans la liste des stations.
- **[Prune] (Supprimer stations invalides):** sélectionnez cette option, puis sélectionnez **[Yes] (Oui)** pour supprimer toutes les stations indisponibles de la liste des stations.
- **[DAB Advanced] (DAB Avancé):** après avoir sélectionné cette option, les paramètres suivants peuvent être sélectionnés:

» **[Manual Tune] (Recherche manuelle):** sélectionnez cette option pour rechercher manuellement une chaîne / fréquence DAB.

» **[Station Order] (Ordre des stations):** sélectionnez cette option, puis sélectionnez **[Alphanumeric] (Alphanumérique)** pour trier la liste des stations par ordre alphanumérique ou sélectionnez **[Ensemble] (Ensemble)** pour trier la liste des stations par multiplex DAB ou sélectionnez **[Valid] (Valide)** pour afficher uniquement les stations pour lesquelles un signal peut être trouvé.

» **[DRC]:** le contrôle de la plage dynamique (également appelé DRC) peut rendre les sons plus faibles plus faciles à entendre lorsque votre radio est utilisée dans un environnement bruyant en réduisant la plage dynamique du signal audio.

Après avoir sélectionné cette option, choisissez le réglage DRC souhaité:

Off (default) (Désactivé (par défaut)): le DRC est désactivé et la diffusion DRC est ignorée.

Low (Faible): le niveau DRC est réglé à 50 % du niveau envoyé par le diffuseur.

High (Élevé): le DRC est réglé identique à celui envoyé par le diffuseur.

Remarque: la fonction DRC n'est pas disponible sur tous les diffuseurs DAB. Si le diffuseur ne prend pas en charge la fonction DRC, le réglage DRC de la radio n'aura aucun effet.

Affichage des informations DAB sur l'écran

Lorsque vous écoutez une station de radio DAB, appuyez plusieurs fois sur le **bouton Info** pour parcourir les informations suivantes sur l'écran de la radio:

- Texte déroulant
- Type de programme
- Nom du multiplex
- Date
- Fréquence
- Débit binaire et type audio
- Informations de codage
- Puissance du signal

Écouter la radio FM

Recherche des stations FM

Pour rechercher les stations de radio FM, suivez ces étapes:

1. Allumez la radio en appuyant sur le **bouton d'alimentation**.
2. Sélectionnez le mode radio FM en appuyant plusieurs fois sur le **bouton Mode**.
3. Maintenez les **boutons de réglage Tuning (haut / bas)** enfoncés pendant 2 à 3 secondes pour effectuer une recherche par ordre croissant (de la fréquence la plus basse à la fréquence la plus élevée) ou décroissant (de la fréquence la plus élevée à la fréquence la plus basse). La recherche s'arrêtera automatiquement lorsqu'une station suffisamment puissante sera trouvée.
4. Lorsque la fin de la bande de fréquences est atteinte, la radio recommencera à rechercher depuis l'extrémité opposée. Si le signal est suffisamment fort et que des données RDS sont présentes, la radio affichera le nom de la station.
5. Pour régler avec précision la fréquence par incrément de 0,05 MHz, appuyez brièvement sur les **boutons de réglage Tuning (haut / bas)**.

Remarque:

Avant de sélectionner le mode radio FM et de rechercher les stations, assurez-vous que l'antenne télescopique est complètement déployée.

Menu de la radio FM

En mode radio FM, le menu de la radio comprend les options supplémentaires suivantes spécifiques à ce mode:

- **[Scan Setting] (Paramètres de recherche)**: sélectionnez cette option pour configurer la fonction de recherche automatique de la radio. Sélectionnez **[Local] (Local)** pour que la recherche automatique ne recherche que les signaux locaux forts, ou sélectionnez **[Distant] (Distant)** pour que la recherche automatique scanne également les signaux distants plus faibles.
- **[FM Audio] (Audio FM)**: permet de sélectionner **[Auto]** ou **[Mono]**. **[Auto]** active la lecture stéréo au casque si le signal est suffisamment fort. Si une station a un signal plus faible et alterne entre stéréo et mono, sélectionner **[Mono]** force la lecture mono.

Affichage des informations FM à l'écran

Lorsque vous écoutez une station de radio FM diffusant également des informations RDS, appuyez plusieurs fois sur le **bouton Info** pour faire défiler les informations suivantes à l'écran:

- Message texte
- Type de programme
- Date
- Fréquence
- Type audio

Si aucune information RDS n'est disponible, la radio ne pourra pas afficher le nom de la station, le message texte et le type de programme.

Préréglage des stations en modes DAB et FM

Vingt stations sont préréglables et mémorisables: 10 pour le DAB et 10 pour la FM. Les stations préréglées sont conservées en mémoire même après l'extinction de la radio.

1. Sélectionnez la station souhaitée comme décrite précédemment.
2. Maintenez le **bouton Menu** enfoncé pendant 2 à 3 secondes pour accéder au menu.
3. Utilisez les **boutons de réglage Tuning (haut / bas)** pour sélectionner **[Save Preset] (Enregistrer le préréglage)**, puis appuyez sur le **bouton Menu**.
4. Utilisez les **boutons de réglage Tuning (haut / bas)** pour faire défiler jusqu'à un préréglage inutilisé ou à modifier.
5. Appuyez sur le **bouton Menu** pour enregistrer le préréglage. Le message «Preset X saved» (*Préréglage X enregistré*) s'affichera. Le numéro du préréglage s'affichera sur l'écran de lecture.

Rappel d'un préréglage en modes DAB et FM

1. Allumez la radio en appuyant sur le **bouton d'alimentation**.
2. Sélectionnez le mode radio souhaité en appuyant plusieurs fois sur le **bouton Mode**.
3. Maintenez le **bouton Menu** enfoncé pendant 2 à 3 secondes pour accéder au menu.
4. Utilisez les **boutons de réglage Tuning (haut / bas)** pour sélectionner **[Recall Preset] (Rappeler un préréglage)**, puis appuyez sur le **bouton Menu**.
5. Utilisez les **boutons de réglage Tuning (haut / bas)** pour accéder au préréglage souhaité.
6. Appuyez sur le **bouton Menu** pour confirmer votre choix.

Écouter de la musique via le streaming Bluetooth

Pour diffuser de la musique Bluetooth sur votre radio, vous devez coupler votre appareil Bluetooth avec le DDR-8. Le couplage crée un «lien» afin que deux appareils puissent se reconnaître.

Coupler votre appareil Bluetooth pour la première fois

1. Allumez la radio en appuyant sur le **bouton d'alimentation**.
2. Appuyez plusieurs fois sur le **bouton Mode** pour sélectionner le mode Bluetooth.

L'écran de la radio affichera « Pairing » (*Couplage*) pour indiquer qu'elle est disponible pour le couplage Bluetooth.

3. Activez le Bluetooth sur votre appareil Bluetooth (reportez-vous au manuel de l'appareil Bluetooth si vous ne savez pas comment activer le Bluetooth).
4. Allez dans la liste des périphériques Bluetooth de votre appareil Bluetooth et sélectionnez l'appareil nommé « DDR-8 ».

Remarque: sur certains appareils Bluetooth dotés de la version Bluetooth 2.1 ou antérieurs, vous devrez peut-être entrer un code d'accès. Si tel est le cas, saisissez le code « 0000 ».

5. Une fois les appareils couplés et connectés, une notification sonore de confirmation sera émise sur la radio et l'écran de la radio affichera le nom de l'appareil Bluetooth connecté. Vous pouvez maintenant écouter de la musique sur votre appareil Bluetooth et diffuser la musique via les haut-parleurs de la radio.

Remarques:

- Si 2 appareils Bluetooth se couplent pour la première fois, les deux doivent rechercher votre radio. Elle affichera sa disponibilité sur les deux appareils. Cependant, si un appareil se connecte d'abord à cet appareil, alors l'autre appareil Bluetooth ne le trouvera pas dans sa liste.
- Si vous mettez votre appareil Bluetooth hors de portée, la connexion entre votre appareil et la radio sera temporairement déconnectée. Votre radio se reconnectera automatiquement si le périphérique Bluetooth est remis à portée. Sachez que pendant la période de déconnexion, aucun autre appareil Bluetooth ne peut se coupler ou se connecter avec votre radio.
- Si « DDR-8 » apparaît dans votre liste de périphériques Bluetooth, mais que votre périphérique Bluetooth ne peut pas se connecter avec lui, veuillez supprimer l'élément de votre liste et coupler à nouveau le périphérique Bluetooth avec la radio en suivant les étapes décrites précédemment.
- La portée de fonctionnement effective entre la radio et le périphérique Bluetooth couplé est d'environ 10 mètres (30 pieds). Tout obstacle entre le système et l'appareil peut réduire la portée de fonctionnement.
- Les performances de la connectivité Bluetooth peuvent varier en fonction du périphérique Bluetooth connecté. Veuillez vous référer aux spécifications Bluetooth de votre appareil avant de le connecter à votre radio. Toutes les fonctionnalités peuvent ne pas être prises en charge, selon le périphérique Bluetooth utilisé.
- Avec certains téléphones mobiles, passer / recevoir des appels, des messages texte, des e-mails ou toute autre activité non liée au streaming audio peut désactiver le streaming audio Bluetooth ou même se déconnecter temporairement de votre appareil. Un tel comportement dépend du périphérique Bluetooth et n'indique pas un problème avec votre DDR-8.

Lecture audio en mode Bluetooth

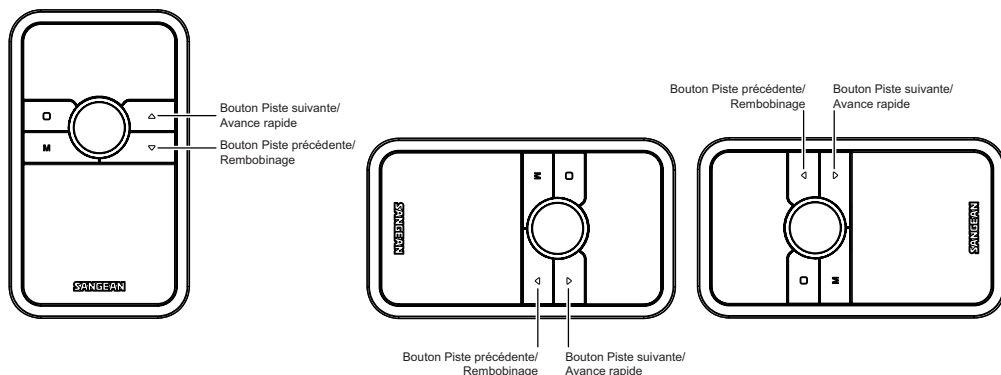
Lorsque votre radio est correctement connectée à un appareil Bluetooth, vous pouvez commencer à écouter de la musique à l'aide des commandes de l'appareil connecté.

1. Le volume de lecture Bluetooth peut être réglé à la fois sur votre appareil Bluetooth à l'aide de son dispositif de contrôle de volume et sur la radio à l'aide du **bouton Volume**.
2. La lecture peut être contrôlée soit via les commandes de votre appareil Bluetooth, soit via celles de la radio. Lorsque vous utilisez les commandes de la radio:
 - Appuyez sur le **bouton Lecture / Pause** pour démarrer ou mettre en pause la lecture.
 - Appuyez sur le **bouton Piste suivante** ou **précédente** pour passer à la piste suivante ou précédente.

- Maintenez le **bouton Avance rapide** ou **Rembobinage** enfoncé pour avancer ou reculer dans une piste. Relâchez le bouton lorsque la position souhaitée est atteinte.

En mode Bluetooth, les fonctions des **boutons Piste suivante / Avance rapide** et **Piste précédente / Rembobinage** peuvent varier en fonction de l'orientation de l'écran de la radio.

Veillez vous référer aux illustrations pour plus de détails.



Remarque: Il est possible que toutes les applications ou tous les appareils de lecture ne répondent pas à toutes ces commandes.

- Les informations affichées telles que le titre, l'artiste et l'album s'afficheront périodiquement.

Menu Bluetooth

Vous pouvez accéder au menu Bluetooth en maintenant le **bouton Menu** enfoncé pendant 2 à 3 secondes en mode Bluetooth.

Le menu Bluetooth propose les options suivantes:

- **[Disconnect] (Déconnecter):** pour connecter un autre appareil, sélectionnez cette option. Votre radio sera alors détectable par d'autres appareils.

Pour déconnecter votre appareil Bluetooth, vous pouvez également appuyer sur le **bouton Mode** pour sélectionner un mode autre que le mode Bluetooth ou désactiver le Bluetooth sur votre appareil Bluetooth.


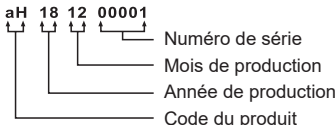
- **[Clear Pairing] (Effacer les données de couplage):** sélectionnez cette option pour effacer tous les appareils couplés via Bluetooth.

Remarque: en mode Bluetooth, si aucun signal n'est émis pendant 15 minutes, la radio s'éteindra automatiquement. Pour la réutiliser, appuyez sur le **bouton d'alimentation**.


Spécifications

Exigences d'alimentation	
Entrée DC In	Prise USB-C de 5V et 2,4A
Courant de charge	1000mA
Batterie intégrée	Batterie lithium-ion rechargeable de 3,65V, 2600mAh, 9,49Wh.
Autonomie de la batterie	Avec une charge complète, l'autonomie est d'environ: <ul style="list-style-type: none"> ● 13 heures en mode DAB ● 14 heures en mode FM ● 18 heures en mode Bluetooth Ces valeurs sont approximatives et peuvent varier en fonction de facteurs tels que le volume de lecture, le mode de fonctionnement, l'âge de la batterie et la température.
Temps de charge de la batterie	Environ 4 heures.
Couverture de fréquence	
	FM: 87,5-108 MHz DAB: 5A-13F (174,928MHz - 239,200MHz)
Bluetooth	
Spécification Bluetooth	Bluetooth® Ver 5.2
Profil pris en charge	A2DP, AVRCP
CODEC audio Bluetooth	SBC, AAC
Puissance de transmission	Classe 2
Portée effective	10 mètres / 30 pieds
La fréquence et la puissance maximale transmise	2402MHz ~ 2480MHz: 2,85dBm (Bluetooth EDR) 2402MHz ~ 2480MHz: 2,61dBm (Bluetooth BLE)
Caractéristiques du circuit	
Haut-parleur	2pouces (50,8mm)
Puissance de sortie du haut-parleur	FM / DAB: 2W, 3% DHT à 100Hz BT: 4W, 3% DHT à 100Hz
Haut-parleur passif	L x l: 100 x 45 mm
Prise pour casque audio	3,5mm de diamètre
Système d'antenne	Antenne télescopique FM / DAB
Plage de température de fonctionnement	
	0°C à 35°C

※ L'étiquette du code-barres sur le produit est définie ci-dessous:

	
---	---

Sangean se réserve le droit de modifier les spécifications sans préavis.

 RECYCLAGE Ce produit porte le symbole du tri sélectif pour les Déchets d'équipements électriques et électroniques (DEEE). Cela signifie que ce produit doit être manipulé conformément à la directive européenne 2012/19/UE afin d'être recyclé ou démantelé afin de minimiser son impact sur l'environnement.