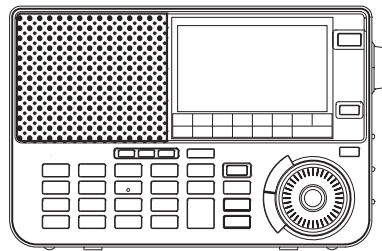
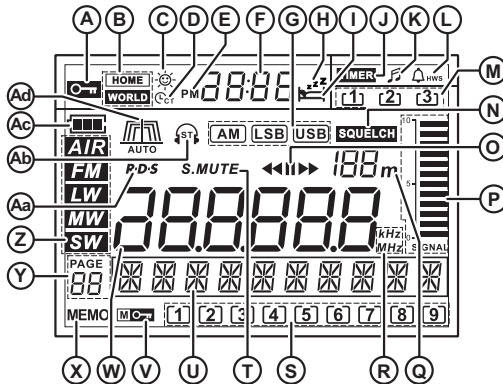
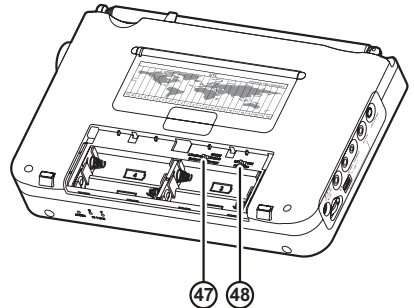
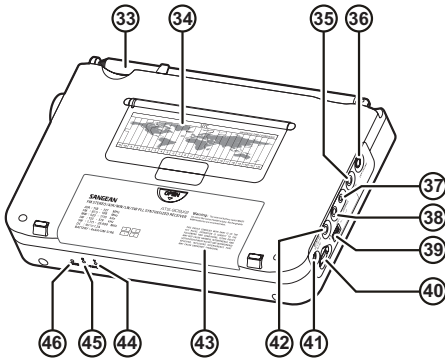
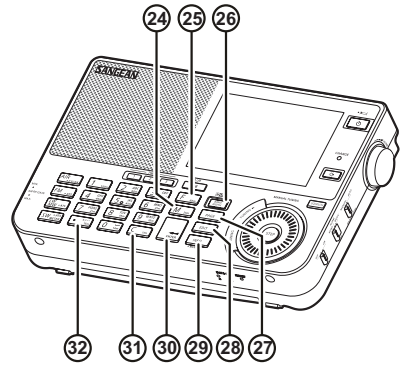
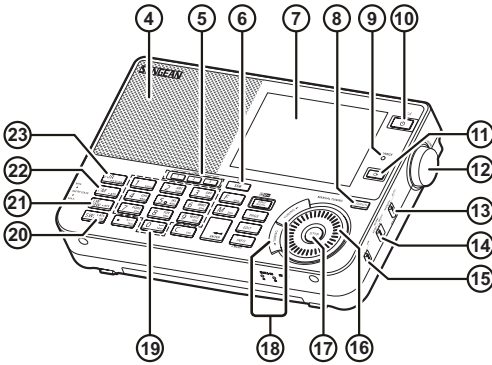
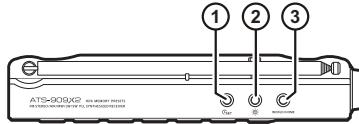


# ATS-909X 2



**E**

Revision 1



## Tabla de contenidos

<b>1. IMPORTANTE</b> .....	<b>39</b>
<b>INSTRUCCIONES DE SEGURIDAD</b>	
<b>IMPORTANTES</b> .....	<b>39</b>
<b>2. SU RADIO ATS-909X2</b> .....	<b>39-42</b>
<b>PRESENTACIÓN</b> .....	<b>39</b>
<b>QUÉ CONTIENE LA CAJA</b> .....	<b>40</b>
<b>CONTROLES</b> .....	<b>41-42</b>
<b>INFORMACIÓN EN PANTALLA</b> .....	<b>42</b>
<b>3. PRIMEROS PASOS</b> .....	<b>43-44</b>
<b>ALIMENTACIÓN DE LA RADIO</b> .....	<b>43</b>
OPCIÓN 1: USANDO BATERÍAS .....	43
OPCIÓN 2: USANDO UN ADAPTADOR DE	
ALIMENTACIÓN EXTERNA .....	43
<b>ESTABLECER EL FORMATO DEL RELOJ</b> .....	<b>43</b>
<b>ESTABLECER LA HORA</b> .....	<b>43</b>
ESTABLECER LA HORA LOCAL Y ZONA	
HORARIA .....	43
ESTABLECER UNA HORA MUNDIAL .....	43-44
HORARIO DE VERANO .....	44
CAMBIAR DE NOMBRE A CIUDADES DE LAS	
ZONAS HORARIAS .....	44
<b>4. ESCUCHAR LA RADIO</b> .....	<b>44-48</b>
<b>SINTONIZAR EMISORAS DE RADIO</b> .....	<b>44-46</b>
USO DEL SISTEMA DE SINTONIZACIÓN	
AUTOMÁTICA (ATS) – MW / LW / FM .....	44
USO DEL SISTEMA DE SINTONIZACIÓN	
AUTOMÁTICA (ATS) – SW .....	44-45
SINTONIZACIÓN POR ESCANEAMIENTO .....	45
SINTONIZACIÓN MANUAL .....	45
ESTABLECER EL INTERVALO DE	
SINTONIZACIÓN .....	45-46
RECEPCIÓN EN ESTÉREO .....	46
AJUSTAR EL VOLUMEN .....	46
<b>USO DE LAS EMISORAS</b>	
<b>PRESINTONIZADAS</b> .....	<b>46-48</b>
GUARDAR EMISORAS PRESINTONIZADAS	
EN MEMORIA – MW / LW / FM / AIR .....	46-47
GUARDAR EMISORAS PRESINTONIZADAS	
EN MEMORIA – SOLO SW .....	47
SELECCIONAR EMISORAS	
PRESINTONIZADAS – MW / LW / FM / AIR .....	47
SELECCIONAR EMISORAS	
PRESINTONIZADAS – SOLO SW .....	47
BLOQUEAR EMISORAS PRESINTONIZADAS ....	47
BORRAR EMISORAS PRESINTONIZADAS ...	47-48
MOVER EMISORAS PRESINTONIZADAS A	
OTRAS POSICIONES .....	48

CAMBIAR DE NOMBRE A EMISORAS	
PRESINTONIZADAS – MW / LW / FM / AIR .....	48
CAMBIAR DE NOMBRE A LAS PÁGINAS DE	
PRESINTONÍAS – SOLO SW .....	48

## 5. CARACTERÍSTICAS AVANZADAS DE SINTONIZACIÓN .....

48-50

<b>ESTABLECER LA BANDA MÉTRICA – SOLO</b>	
<b>SW</b> .....	<b>48-49</b>
<b>RECEPCIÓN DE BANDA LATERAL ÚNICA</b>	
<b>(SSB) – SW / MW / LW</b> .....	<b>49</b>
<b>ESTABLECER EL INTERVALO DE</b>	
<b>SINTONIZACIÓN DE LA BANDA LATERAL</b>	
<b>ÚNICA – SW / MW / LW</b> .....	<b>49</b>
<b>ESTABLECER EL ANCHO DE BANDA</b> .....	<b>49-50</b>
<b>ESCANEAR UNA PÁGINA – SOLO AIR</b> .....	<b>50</b>
<b>ESTABLECER EL NIVEL DEL SILENCIADOR</b> ....	<b>50</b>
<b>ESTABLECER LA GANANCIA DE RF</b> .....	<b>50</b>

## 6. USO DEL MENÚ .....

50-52

## 7. OTRAS CARACTERÍSTICAS .....

52-55

<b>USO DE LOS TEMPORIZADORES DE</b>	
<b>ALARMA</b> .....	<b>52</b>
ESTABLECER UN TEMPORIZADOR DE	
ALARMA .....	52
<b>AL SONAR LA ALARMA</b> .....	<b>52</b>
DESACTIVAR UN TEMPORIZADOR DE	
ALARMA .....	52
<b>ESTABLECER EL TEMPORIZADOR DE</b>	
<b>APAGADO AUTOMÁTICO</b> .....	<b>52</b>
<b>VISUALIZACIÓN DE LA INFORMACIÓN DE</b>	
<b>LA SEÑAL</b> .....	<b>53</b>
<b>USO DE LA FUNCIÓN RDS – SOLO FM</b> .....	<b>53</b>
<b>USO DE LA RADIO PARA CARGAR LAS</b>	
<b>BATERÍAS</b> .....	<b>53-54</b>
<b>ESTABLECER EL NIVEL DE BRILLO DE LA</b>	
<b>PANTALLA</b> .....	<b>54</b>
COMPROBAR LA VERSIÓN DEL SOFTWARE ....	54
USO DEL INTERRUPTOR DE CONTROL DE	
TONO .....	54
<b>USO DEL INTERRUPTOR DE BLOQUEO</b> .....	<b>54</b>
<b>USO DE LA TOMA DE ENTRADA AUXILIAR</b> .....	<b>54</b>
<b>USO DE LAS TOMAS DE REC STANDBY /</b>	
<b>SALIDA DE LÍNEA</b> .....	<b>54</b>
<b>USO DE LA TOMA DE AURICULARES</b> .....	<b>55</b>
<b>USO DEL INTERRUPTOR DE</b>	
<b>RESTABLECIMIENTO</b> .....	<b>55</b>

## 8. DATOS TÉCNICOS Y ESPECIFICACIONES ..

55-56

<b>DATOS TÉCNICOS</b> .....	<b>55</b>
<b>ESPECIFICACIONES</b> .....	<b>56</b>
<b>ELIMINACIÓN DE SU PRODUCTO ANTIGUO</b> ....	<b>56</b>

# 1. IMPORTANTE

## INSTRUCCIONES DE SEGURIDAD IMPORTANTES

1. Lea y comprenda todas las instrucciones de seguridad y funcionamiento antes de usar la radio.
2. **Conservar las instrucciones:** Las instrucciones de seguridad y funcionamiento deben conservarse para futuras consultas.
3. Preste atención a las advertencias. Deben seguirse todas las advertencias en el aparato y en las instrucciones de funcionamiento.
4. Siga todas las instrucciones de funcionamiento y uso.
5. **Agua y humedad:** El aparato no debe usarse cerca del agua. No lo use cerca de una bañera, lavabo, lavadero, fregadero, sótano húmedo, piscina, etc.
6. Antes de limpiarla, desenchufe la radio de la toma de corriente de CA. Use solo un paño húmedo para limpiar el exterior de la radio.
7. No coloque la radio en un carrito, puesto, soporte o mesa inestable. La radio podría caerse y causar lesiones personales graves y dañarse.
8. **Ventilación:** Esta radio debe ubicarse de tal manera que su ubicación o posición no interfiera con su ventilación adecuada. Por ejemplo, la radio no debe usarse sobre una cama, sofá, alfombra u otras superficies blandas que puedan bloquear las aperturas de ventilación. No debe empujarse, como dentro de un armario, puesto que esto puede reducir el flujo de aire a través de las aperturas de ventilación.
9. **Fuentes de alimentación:** La radio debe alimentarse solo con el tipo de fuente de alimentación indicado en la etiqueta de marcado. Si no está seguro del tipo de fuente de alimentación de su hogar, consulte a su distribuidor de radio, compañía eléctrica o Sangean.
10. **Adaptador de CA:** El adaptador de CA debe colocarse de manera que no se pise o se pellizque, ni se coloquen elementos sobre él. Preste especial atención a los cables en los enchufes, los ladrones y al punto por el que salen de la unidad. Desenchufe el adaptador de CA tirando del enchufe no del cable. Use la radio usando solo el tipo de corriente de la fuente de alimentación indicada. Si no está seguro del tipo de fuente de alimentación de su hogar, consulte a su distribuidor, compañía eléctrica local o Sangean.
11. No sobrecargue las tomas de corriente ni los alargadores. Esto puede crear un riesgo de incendio o descarga eléctrica. Nunca introduzca objetos de ningún tipo en la radio a través de las aperturas. Los objetos podrían tocar puntos de voltaje peligrosos o cortocircuitar piezas. Esto podría causar un incendio o una descarga eléctrica, y dañar la radio.
12. Si la radio se va a dejar desatendida o sin usar durante periodos largos de tiempo, desenchúfela de la toma de corriente. Esto evitará daños causados por rayos o subidas de tensión en la línea eléctrica.
13. Si la radio se va a dejar desatendida o sin usar durante periodos largos de tiempo, retire las baterías. Las baterías podrían tener fugas y dañar la radio.
14. No trate de reparar el receptor usted mismo. Retirar la cubierta podría exponerlo a un voltaje peligroso y anulará la garantía.
15. Nunca introduzca objetos de ningún tipo en la radio a través de las aperturas, ya que podrían tocar puntos de voltaje peligrosos o cortocircuitar piezas. Esto podría causar un incendio o una descarga eléctrica, y dañar la radio. Nunca derrame líquido de ningún tipo sobre el producto.
16. El aparato debe ser reparado por personal de servicio cualificado solo cuando:

- A. El cable de la fuente de alimentación de CA o el enchufe estén dañados.
  - B. Se han caído objetos sobre o se ha derramado líquido dentro de la radio.
  - C. La radio ha estado expuesta a la lluvia o agua.
  - D. La radio no parece funcionar con normalidad o muestra un cambio marcado en su rendimiento.
  - E. La radio se ha caído o la carcasa se ha dañado.
17. Tenga cuidado al conectar una antena externa para su uso en exteriores. Las líneas eléctricas de alto voltaje y los rayos constituyen un riesgo de descarga eléctrica.

Para usuarios de los EE.UU.:

### FCC Precauciones para el usuario

Los cambios o modificaciones no aprobados expresamente por la parte responsable de su cumplimiento podrían anular la autoridad del usuario para usar el equipo.

Este equipo ha sido probado, hallándose que cumple con los límites de un dispositivo digital de clase B, conforme a la parte 15 del Reglamento FCC. Estos límites se han diseñado para proporcionar una protección razonable contra interferencias perjudiciales en una instalación residencial. Este equipo genera, utiliza y puede irradiar energía de radio frecuencia y, si no es instalado y usado siguiendo las instrucciones, podría causar interferencias en las comunicaciones por radio. Sin embargo, esto no supone ninguna garantía de que no habrá interferencias en determinadas instalaciones. Si este equipo produjera interferencias en la recepción de radio o televisión, lo que podrá ser determinado encendiendo y apagando el equipo, animamos al usuario a intentar corregir las interferencias aplicando una o más de las siguientes medidas:

- Reoriente o recolocque la antena receptora.
- Aumente la separación entre el equipo y el receptor.
- Conecte el equipo a una toma o circuito distinto del usado para la conexión del receptor.
- Consulte a su distribuidor o un técnico experto en radio / TV para que le ofrezcan ayuda.

## 2. SU RADIO ATS-909X2

### PRESENTACIÓN

El receptor sintetizado Sangean ATS-909X2 PLL proporciona la siguiente gama de funciones:

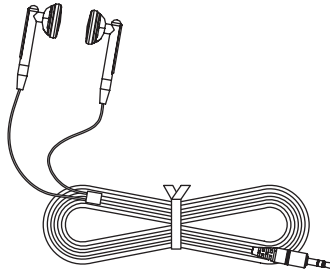
- Radio para transmisiones Air / FM / LW / MW / SW.
- Sistema de sintonización automática para las bandas FM / LW / MW / SW.
- Un total de 1674 presintonías de emisoras de radio.
- 3 bancos de memoria para las presintonías de emisoras que permiten que la radio guarde emisoras para diferentes usuarios o áreas.
- Hora local / mundial con 2 nombres de ciudades personalizables.
- FM RDS con funciones PS, PTY, RT y CT.
- Viene con control de ganancia de RF para la banda AM.
- SSB (banda lateral única): USB / LSB, intervalo de sintonización de 10/20 Hz.
- 3 temporizadores de alarma con función de posposición.
- Gran pantalla LCD con retroiluminación.
- Cargador de baterías integrado que permite cargar las baterías (no incluidas).

## QUÉ CONTIENE LA CAJA

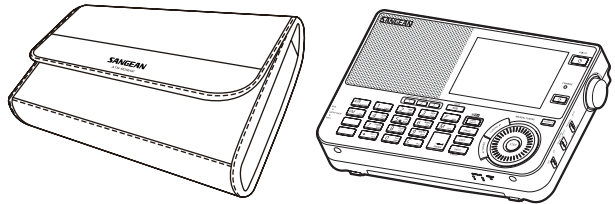
Antena de carrete de onda corta portátil ANT-60



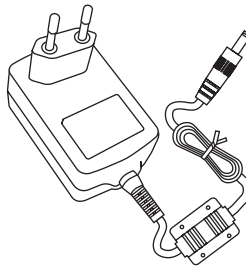
Auriculares



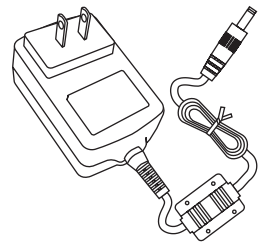
Sangean ATS-909X2 con bolsa de transporte



Adaptador de corriente



Europa



Estados Unidos

## CONTROLES

- ① Botón de establecimiento de la hora
  - Establecer la hora
- ② Botón de horario de verano
  - Activar / desactivar el horario de verano
- ③ Botón de local / mundo
  - Seleccionar la hora local o mundial
- ④ Altavoz
- ⑤ Botones de temporizadores
  - Establecer temporizadores de alarma (1, 2, 3)
  - Ver los ajustes de los temporizadores de alarma
- ⑥ Botón de banda lateral única (SSB) / modo alarma
  - Cambiar entre las bandas laterales únicas
  - Configurar el modo de alarma al establecer los temporizadores de alarma
- ⑦ Pantalla LCD
- ⑧ Botón del silenciador
  - Establecer el nivel del silenciador
- ⑨ Indicador de carga
- ⑩ Botón de encendido / apagado automático
  - Apagar / encender la radio
  - Establecer el temporizador de apagado automático
- ⑪ Botón de retroiluminación
  - Establecer el nivel de brillo de la retroiluminación
  - Encender la retroiluminación (cuando esté apagada)
- ⑫ Control del volumen
  - Establecer el volumen
- ⑬ Interruptor de control del ancho de banda
  - Seleccionar el modo automático o manual para el control del ancho de banda
- ⑭ Interruptor de control de tono
  - Seleccionar tono (música / normal / noticias)
- ⑮ Interruptor de bloqueo
  - Activar / desactivar el bloqueo de botones
- ⑯ Control de sintonización giratorio
  - Resaltar elementos en los menús
  - Ajustar la frecuencia
  - Seleccionar página en la banda SW
- ⑰ Botón de intervalos
  - Seleccionar el intervalo de sintonización
  - Desactivar la sintonización con el control de sintonización giratorio
  - Confirmar la selección del menú
- ⑱ Botones de sintonizar hacia arriba / abajo
  - Sintonizar hacia arriba / abajo
  - Buscar emisoras de radio con frecuencias más altas / bajas
- Seleccionar página en la banda SW
- Seleccionar ciudad local / mundial
- Ir al carácter siguiente / anterior al editar texto
- ⑲ Botones numéricos
  - Introducir dígitos del 0 al 9
  - Seleccionar las emisoras presintonizadas
  - Seleccionar las bandas métricas SW
- ⑳ Botón de ATS / metros / SW
  - Seleccionar la banda SW
  - Activar la selección de banda métrica SW
  - Usar el sistema de sintonización automática para la banda SW
- ㉑ Botón de ATS / MW / LW
  - Seleccionar las bandas MW / LW
  - Usar el sistema de sintonización automática para las bandas MW / LW
- ㉒ Botón de ATS / FM
  - Seleccionar la banda FM
  - Usar el sistema de sintonización automática para la banda FM
- ㉓ Botón de AIR
  - Seleccionar la banda AIR
  - Realizar un escaneo de página en la banda AIR
- ㉔ Botón de memoria
  - Guardar emisoras de radio como presintonías
  - Guardar una emisora de radio para el temporizador de alarma
  - Seleccionar la banda SW 25m
- ㉕ Botón de frecuencia
  - Sintonizar directamente una frecuencia
  - Seleccionar la banda SW 60m
- ㉖ Botón de ancho de banda / bloqueo de memoria
  - Seleccionar el ancho de banda
  - Bloquear emisoras presintonizadas
- ㉗ Botón de página
  - Cambiar la página preestablecida en las bandas MW / FM / AIR
  - Activar la selección de página en la banda SW
- ㉘ Botón de editar
  - Crear / editar el nombre de la emisora en las bandas MW / LW / FM / AIR
  - Editar el nombre de la ciudad local / mundial
  - Crear / editar el nombre de la página en la banda SW
- ㉙ Botón de información / menú
  - Mostrar información sobre la señal
  - Mostrar información RDS
  - Abrir / cerrar el menú

GB

F

E

- ③⑩ Botón Enter
  - Confirmar la entrada del usuario
- ③① Botón de cancelar
  - Borrar la entrada del usuario
  - Eliminar emisora presintonizada
  - Seleccionar la banda SW 11m
  - Desactivar la función de alarma
- ③② Botón de punto decimal
  - Introducir un punto decima
  - Seleccionar a. m. / p. m. cuando el formato de reloj de 12 horas está seleccionado
  - Seleccionar la banda SW 15m
- ③③ Antena telescópica
  - Recepción mejorada para las bandas FM / AIR / SW
- ③④ Soporte plegable
  - Puede usarse como soporte para la radio
- GB ③⑤ Toma de entrada auxiliar
  - Toma de 3,5mm para la entrada de audio desde un dispositivo externo
- F ③⑥ Toma de antena AM externa
  - Toma para antena AM externa, usada para mejorar la recepción de las bandas LW / MW / SW
- E ③⑦ Toma REC. STANDBY
  - Toma de 2,5mm para la activación de una grabadora externa, controlado sincrónicamente por la alarma
- ③⑧ Toma de salida de línea
  - Toma de 3,5mm para salida de audio estéreo a un dispositivo externo
- ③⑨ Botón de entrada auxiliar
  - Activar / desactivar el modo de entrada auxiliar
- ④⑩ Dial de selección de ganancia RF AM
  - Establecer el nivel de ganancia RF
- ④① Toma de entrada de CC
  - Toma para adaptador de CC de 9V, 1,2A, pin central positivo
- ④② Toma de auriculares
  - Toma de 3,5mm para salida de audio estéreo a auriculares
- ④③ Compartimiento de la batería
  - Activa el uso de la radio con batería
  - Activa la carga de baterías recargables
- ④④ Terminal A de entrada de datos
  - Este terminal se usa para configurar el dispositivo en la fábrica y no está destinado a ser usado por los usuarios finales.

**PRECAUCIÓN** - Los usuarios finales no deben usar este terminal ya que puede dañar la unidad.

- ④⑤ Terminal B de entrada de datos
  - Este terminal se usa para configurar el dispositivo en la fábrica y no está destinado a ser usado por los

usuarios finales.

**PRECAUCIÓN** - Los usuarios finales no deben usar este terminal ya que puede dañar la unidad.

- ④⑥ Botón de restablecimiento
  - Restablecer el microprocesador y la hora del reloj en caso de que el software no responda
- ④⑦ Interruptor de la batería
  - Seleccionar el tipo de baterías que se usan en la radio (alcalinas o Ni-MH / NiCad)
- ④⑧ Interruptor del intervalo de sintonización de MW / AM
  - Seleccionar el intervalo de sintonización para MW (9kHz para Europa, 10kHz para América)

## INFORMACIÓN EN PANTALLA

- (A) Indicador del botón de bloqueo
- (B) Indicador de local / mundo
- (C) Indicador de horario de verano
- (D) Indicador de CT de RDS
- (E) Indicador p. m.
- (F) Pantalla de la hora
- (G) Indicador de SSB
- (H) Indicador de posposición
- (I) Indicador de apagado automático
- (J) Indicador de temporizador
- (K) Indicador de alarma de radio
- (L) Indicador de alarma de zumbador
- (M) Indicador del número de temporizador
- (N) Indicador del silenciador
- (O) Indicador del intervalo de sintonización
- (P) Indicador del nivel de señal
- (Q) Indicador de la banda métrica SW
- (R) Indicador de kHz / MHz
- (S) Indicador de emisora presintonizada
- (T) Indicador de silenciado suave
- (U) Pantalla de texto
- (V) Indicador de bloqueo de presintonías
- (W) Pantalla de frecuencia
- (X) Indicador de memoria
- (Y) Indicador de página
- (Z) Indicador de banda
- (A<sub>B</sub>) Indicador de RDS
- (A<sub>b</sub>) Indicador de FM estéreo
- (A<sub>c</sub>) Indicador de nivel de batería
- (A<sub>d</sub>) Indicador de ancho de banda

### 3. PRIMEROS PASOS

#### ALIMENTACIÓN DE LA RADIO

La ATS-909X2 puede alimentarse usando baterías o por medio de CA.

##### OPCIÓN 1: USANDO BATERÍAS

Para alimentar la radio usando baterías, siga estos pasos:

1. Abra la tapa del compartimiento de la batería (43) en la dirección indicada por la flecha en la tapa.
2. Introduzca 4 baterías UM-3 (tamaño AA) en el compartimiento de la batería (43) con las polaridades como se muestran en el diagrama en la tapa y dentro del compartimiento.
3. Coloque el interruptor de la batería (47) en la posición adecuada.

Cuando use baterías no recargables, colóquelo en la posición de alcalinas (baterías).

Cuando use baterías recargables, colóquelo en la posición Ni-MH / NiCad (cargador).

4. Cierre el compartimiento de la batería (43).

El indicador de nivel de batería (Ac) en la pantalla mostrará el nivel de la batería. Las baterías deben reemplazarse cuando el nivel de la batería esté bajo o cuando el indicador de nivel de batería (Ac) parpadee.

##### ⚠ NOTA

No mezcle baterías de tipos diferentes, o baterías recargables de distintas capacidades.

##### ⚠ NOTA

Al reemplazar las baterías, estas deben reemplazarse en menos de 3 minutos para conservar la hora del reloj. El resto de información guardada en la memoria de la radio no se perderá.

##### OPCIÓN 2: USANDO UN ADAPTADOR DE ALIMENTACIÓN EXTERNA

Cuando use alimentación de CA, use el adaptador de CA incluido con esta radio o cualquier adaptador de corriente de potencia equivalente capaz de proporcionar una CC de 9V, 1,2A, con pin central positivo.

Antes de conectar el adaptador de corriente a una toma de corriente de pared, asegúrese de que el voltaje que suministra la toma esté dentro del rango admitido (100~240 V CA, 50/60 Hz). Conecte el adaptador de CA a la toma de entrada de CC (41) y a la toma de corriente de pared. Cuando el adaptador de CA se conecta, las baterías insertadas en la radio se desconectarán automáticamente.

#### ESTABLECER EL FORMATO DEL RELOJ

La pantalla de la hora (F) que muestra la hora se puede configurar en formato de 12 o 24 horas cuando la radio esté encendida o apagada. Por defecto, el formato del reloj está establecido a 24 horas, y esta configuración solo debe cambiarse si se prefiere el formato de 12 horas.

Realice los siguientes pasos para cambiar el formato del reloj:

1. Mantenga presionado el botón de menú (29) para abrir el menú.
2. Use el control de sintonización giratorio (16) para seleccionar "24H" en la pantalla de texto (U).
3. Presione el botón de omitir (17) o Enter (30) para acceder a los ajustes.  
La configuración actual ("24H") parpadeará en la pantalla de texto (U).
4. Use el control de sintonización giratorio (16) para seleccionar el formato deseado.
5. Presione el botón de omitir (17) o Enter (30) para confirmar su elección.
6. Presione el botón de menú (29) para cerrar el menú.

#### ESTABLECER LA HORA

La hora puede establecerse cuando la radio esté encendida o apagada.

##### ESTABLECER LA HORA LOCAL Y ZONA HORARIA

Para introducir la hora local correcta, primero establezca su zona horaria y a continuación, establezca la hora local.

Haga esto realizando los siguientes pasos:

1. Presione una vez el botón de local / mundo (3).  
El indicador de local (B) parpadeará en la pantalla, y se mostrará una ciudad y una zona horaria en la pantalla de texto (U).
2. Use el control de sintonización giratorio (16) o los botones de sintonizar hacia arriba / abajo (18) para seleccionar su ciudad o una ciudad que se encuentre en la misma zona horaria en la que usted se encuentra.
3. Presione el botón Enter (30) para confirmar su selección.
4. Establezca la hora presionando el botón de establecimiento de la hora (1).  
El indicador de local (B) parpadeará de nuevo en pantalla.
5. Use los botones numéricos (19) para introducir la hora (por ejemplo, para introducir 11:00, presione 1-1-0-0).
6. Si la radio está usando el formato de reloj de 12 horas, presione el botón de punto decimal (32) para seleccionar a. m. o p. m. Cuando seleccione p. m., el indicador p. m. (E) se mostrará en la pantalla.
7. Tras introducir la hora, presione el botón Enter (30) para confirmarla y completar establecimiento de la hora local y zona horaria.

##### ⚠ NOTA

Si ha cometido un error al introducir un dígito o carácter, presión el botón de cancelar (31) para borrar el último dígito o carácter introducido o seleccionado. Presione varias veces este botón para borrar más de un dígito o carácter.

##### ESTABLECER UNA HORA MUNDIAL

Además de configurar su zona horaria local, la ATS-909X2 también le permite establecer una segunda zona horaria y mostrar la hora de esta. Esta hora se conoce como hora mundial.

GB

F

E

Para seleccionar una zona horaria para la hora mundial siga los estos pasos:

1. Presione dos veces el botón de local / mundo (3).  
El indicador de mundo (B) parpadeará en la pantalla, y se mostrará una ciudad y una zona horaria en la pantalla de texto (U).
2. Use el control de sintonización giratorio (16) o los botones de sintonizar hacia arriba / abajo (18) para seleccionar la ciudad que está en la zona horaria de la que desea que se muestre la hora en la radio.
3. Presione el botón Enter (30) para confirmar su selección y completar el establecimiento de la zona horaria para la hora mundial.
4. Para cambiar entre la hora local y mundial, presione dos veces el botón de local / mundo (3) y a continuación, presione el botón Enter (30).

## HORARIO DE VERANO

Esta radio viene con la función de horario de verano que puede activarse o desactivarse presionando el botón de horario de verano (2). Cuando el horario de verano está activado, en pantalla se mostrará el indicador de horario de verano (C).

## CAMBIAR DE NOMBRE A CIUDADES DE LAS ZONAS HORARIAS

La ATS-909X2 le permite personalizar los nombres de las ciudades que están preprogramadas en la memoria de la radio.

Si ha seleccionado una ciudad de una zona horaria a la que le gustaría cambiar de nombre, siga los siguientes pasos:

1. Presione el botón de local / mundo (3) una o dos veces, según el nombre de la ciudad que desee cambiar.
2. Presione el botón de editar (28).  
La primera letra del nombre de la ciudad parpadeará en la pantalla de texto (U).
3. Use el control de sintonización giratorio (16) o los botones numéricos (19) para cambiar el carácter e introducir el carácter deseado.
4. Presione los botones de sintonizar hacia arriba / abajo (18) para ir al carácter siguiente / anterior y repita las instrucciones en el paso 3 para editar el carácter seleccionado.
5. Si el nombre que desea introducir es más corto que el nombre original, use los botones de sintonizar hacia arriba / abajo (18) y el botón de cancelar (31) para seleccionar y borrar cualquier carácter no deseado.
6. Presione el botón Enter (30) para confirmar el nombre de la ciudad.

## 4. ESCUCHAR LA RADIO

### SINTONIZAR EMISORAS DE RADIO

La ATS-909X2 es capaz de sintonizar emisoras de radio en las bandas SW, MW, LW, FM y AIR. La radio cuenta con un sistema de sintonización automática (ATS) que se puede usar para guardar automáticamente emisoras

presintonizadas cuando se seleccionan las bandas SW, MW, LW o FM. Cuando se selecciona la banda AIR, solo se puede usar la sintonización manual y la sintonización por escaneo para buscar emisoras, y las emisoras presintonizadas deben guardarse manualmente.

#### △ NOTA

En algunos países está prohibido escuchar las frecuencias de la banda aeronáutica (118-137 MHz) sin una licencia. Use este dispositivo para escuchar frecuencias de banda aeronáutica solo cuando esté permitido por las leyes y regulaciones locales.

#### △ NOTA

Para conseguir la mejor recepción, asegúrese de que la antena telescópica en la parte posterior de la radio (33) esté completamente extendida cuando escuche las bandas FM, SW o AIR. Al escuchar las bandas SW, MW o LW, asegúrese de que la antena AM externa incluida esté conectada a la toma de antena AM externa (36) y de que la antena esté colocada lo más alto posible y no esté obstruida.

### USO DEL SISTEMA DE SINTONIZACIÓN AUTOMÁTICA (ATS) - MW / LW / FM

El sistema de sintonización automática se puede usar para buscar automáticamente emisoras de radio con una señal fuerte en las bandas MW, LW o FM, y guardar estas emisoras como emisoras presintonizadas. Debido a que MW y LW comparten el mismo botón, presione dos veces este botón (21) para cambiar entre la onda media y la onda larga.

Siga estos pasos para usar el sistema de sintonización automática en las bandas MW / LW / FM:

1. Encienda la radio usando el botón de encendido (10).
2. Mantenga presionado el botón de ATS / MW / LW (21) o ATS / FM (22) para activar el sistema de sintonización automática para la banda correspondiente.
3. La radio buscará ahora todas las señales fuertes en la banda de frecuencias seleccionada, y guardará como emisoras presintonizadas las emisoras que encuentre.
4. Cuando el escaneo se haya completado, la radio reproducirá la primera presintonía de la primera página (que será la emisora con la mejor recepción).

#### △ NOTA

Al usar la función ATS en las bandas MW / LW / FM, se borrarán todas las presintonías existentes en esa banda de frecuencia que no se hayan bloqueado.

#### △ NOTA

Al usar la función ATS en las bandas MW / LW / FM, la radio guardará las emisoras presintonizadas según la intensidad de la señal. Si se encuentran más emisoras que presintonías disponibles hay, las emisoras con las señales más débiles no se guardarán.

### USO DEL SISTEMA DE SINTONIZACIÓN AUTOMÁTICA (ATS) – SW

El sistema de sintonización automática también puede usarse en la banda SW. El proceso para usarlo es ligeramente diferente al proceso en las otras bandas.

Siga estos pasos para usar el sistema de sintonización automática en la banda SW:

1. Encienda la radio usando el botón de encendido (10).

## 2. Presione el botón de ATS / metros / SW (20).

En la pantalla de texto (U) se mostrará el mensaje "ATS START-".

## 3. Use el control de sintonización giratorio (16) para seleccionar la frecuencia de inicio de 1.7MHz a 29.9MHz.

## 4. Presione el botón de omitir (17) o Enter (30) para confirmar la frecuencia de inicio.

En la pantalla de texto (U) se mostrará el mensaje "ATS END-".

## 5. Gire el control de sintonización giratorio (16) para seleccionar la frecuencia final de 2.7MHz a 29.9MHz. La frecuencia final debe ser siempre al menos 1MHz más alta que la de inicio, ya que el rango de frecuencia ATS seleccionado debe ser superior a 1MHz.

## 6. Presione el botón de omitir (17) o Enter (30) para confirmar la frecuencia de final.

## 7. Gire el control de sintonización giratorio (16) para seleccionar el número de página de presintonías ATS deseado. Por defecto se seleccionará la página 30.

## 8. Presione el botón de omitir (17) o Enter (30) para confirmar el número de página.

## 9. Cuando el escaneo se haya completado, la pantalla de texto (30) mostrará el mensaje "FINISHED", la página de presintonías seleccionada cambiará de nombre a "ATS-PRESET", y la primera presintonía de la página seleccionada se reproducirá automáticamente.

### ⚠ NOTA

Al usar la función ATS en la banda SW, se borrarán todas las presintonías existentes en la página seleccionada que no se hayan bloqueado.

### ⚠ NOTA

Al usar la función ATS en la banda SW, la radio guardará las presintonías según la intensidad de la señal. Si se encuentran más emisoras que presintonías disponibles hay en la página de presintonías, las emisoras con las señales más débiles no se guardarán. Si no se encuentran emisoras durante el escaneo, la radio sintonizará la frecuencia de inicio del rango de escaneo ATS establecido.

### ⚠ NOTA

Se recomienda usar un rango de frecuencia de aproximadamente 5MHz para los escaneos ATS, y repetir el escaneo en este rango en diferentes páginas hasta que no encuentre nuevas presintonías. De esta manera, se pueden llenar varias páginas de presintonías y cubrir completamente la banda SW de forma rápida.

## SINTONIZACIÓN POR ESCAÑO

La función de sintonización por escaneo de la ATS-909X2 puede usarse en cualquier banda para escanear automáticamente desde la frecuencia actual hasta la emisora fuerte más cercana con una frecuencia más alta / baja.

Siga estos pasos para usar la función de escaneo:

1. Encienda la radio usando el botón de encendido (10).
2. Seleccione la banda de frecuencias deseada presionando el botón correspondiente.
3. Mantenga presionado uno de los de sintonizar hacia

arriba / abajo (18).

## 4. La radio ahora buscará automáticamente la emisora más cercana con una señal fuerte y una frecuencia más alta / baja, y reproducirá esta emisora una vez que la encuentre.

## 5. Repita el paso 4 para buscar y sintonizar otras emisoras de radio.

### ⚠ NOTA

La sensibilidad de la función de escaneo puede ajustarse configurando el nivel del silenciador. Consulte la sección "ESTABLECER EL NIVEL DEL SILENCIADOR" en el capítulo 5 para más información.

## SINTONIZACIÓN MANUAL

La sintonización manual puede usarse en cualquier banda, bien introduciendo directamente la frecuencia de la emisora de radio o sintonizándola manualmente a pequeños intervalos.

## SINTONIZACIÓN DIRECTA

Siga estos pasos para sintonizar directamente una emisora de radio de la que conozca la frecuencia:

1. Encienda la radio usando el botón de encendido (10).
2. Presione el botón de frecuencia (25).
3. Use los botones numéricos (19) y el botón de punto decimal (32) para introducir la frecuencia.

Ejemplos:

FM 107.85MHz: Presione F (25) → 1 → 0 → 7 → . → 8 → 5 → Enter

SW 25785kHz: Presione F (25) → 2 → 5 → 7 → 8 → 5 → Enter

o presione F (25) → 2 → 5 → . → 7 → 8 → 5 → Enter

AIR 123.450MHz: Presione F (25) → 1 → 2 → 3 → . → 4 → 5 → Enter

AM 1620kHz: Presione F (25) → 1 → 6 → 2 → 0 → Enter

LW 257kHz: Presione F (25) → 2 → 5 → 7 → Enter

### ⚠ NOTA

Si la frecuencia deseada está en la banda FM, se debe añadir un punto decimal al introducir la frecuencia.

## SINTONIZACIÓN MANUAL

Para sintonizar una emisora de radio de la que conozca la frecuencia o para sintonizarla manualmente, siga estos pasos:

1. Encienda la radio usando el botón de encendido (10).
2. Seleccione la banda de frecuencias deseada presionando el botón correspondiente.
3. Use el control de sintonización giratorio (16) o los botones de sintonizar hacia arriba / abajo (18) para sintonizar una frecuencia más alta / baja.

## ESTABLECER EL INTERVALO DE SINTONIZACIÓN

Cuando use la sintonización manual, el intervalo de sintonización del cambio de frecuencia al usar el control de sintonización giratorio (16) o el intervalo de sintonización FM al usar los botones de sintonizar hacia arriba / abajo puede ajustarse.

GB

F

E

Para ajustar el intervalo de sintonización del control de sintonización giratorio (16) para las bandas SW, MW, LW, FM y AIR, presione el botón de intervalos (17) mientras escucha una emisora de radio. El indicador del intervalo de sintonización (O) en pantalla mostrará el intervalo de sintonización seleccionado actualmente. Además, puede mantener presionado el botón de intervalos (17) para desactivar la sintonización con el control de sintonización giratorio (16). Mantenga presionado de nuevo el botón de intervalos (17) para volver a activar la sintonización con el control de sintonización giratorio (16).

Para ajustar el intervalo de sintonización FM de los botones de sintonizar hacia arriba / abajo, siga estos pasos:

1. Mantenga presionado el botón de menú (29) para abrir el menú.
2. Use el control de sintonización giratorio (16) para seleccionar "FM STEP" en la pantalla de texto (U).
3. Presione el botón de omitir (17) o Enter (30) para acceder a los ajustes.  
El intervalo de sintonización FM actual parpadeará en la pantalla de texto (U).
4. Use el control de sintonización giratorio (16) para seleccionar entre 50kHz, 100kHz o 200kHz.
5. Presione el botón de omitir (17) o Enter (30) para confirmar su selección.
6. Presione el botón de menú (29) para cerrar el menú.

El intervalo de sintonización MW / AM puede ajustarse usando el interruptor del intervalo de sintonización de MW / AM (48), que está ubicado dentro del compartimento de la batería. Este interruptor puede colocarse en 9kHz o 10kHz position. En Europa y la mayoría de otras partes del mundo, este interruptor debe colocarse en 9kHz, mientras que en América debe hacerlo en 10kHz.

Finalmente, la ATS-909X2 también cuenta con una función de sintonización rápida. Esta función puede usarse manteniendo presionado el botón Enter (30) mientras simultáneamente gira el control de sintonización giratorio (16). La sintonización rápida permite intervalos de frecuencia aún mayores, pero solo puede usarse en las bandas AIR, FM y SW.

La siguiente tabla muestra los intervalos de sintonización disponibles para el control de sintonización giratorio (16) y los botones de sintonizar hacia arriba / abajo para cada banda de frecuencia:

		AIR	FM	LW	MW	SW
Control de sintonización giratorio	DETENIDO	0	0	0	0	0
	RÁPIDO	25kHz	100kHz	9kHz	9kHz 10kHz	5kHz
	LENTO	5kHz	50kHz	1kHz	1kHz	1kHz
Sintonizar hacia arriba / abajo (escanear o buscar)		25kHz	50kHz 100kHz 200kHz	9kHz	9kHz 10kHz	5kHz
Sintonización rápida		1MHz	1MHz	-	-	100kHz

## RECEPCIÓN EN ESTÉREO

La ATS-909X2 está diseñada para recibir transmisiones de FM estéreo. Cuando la radio está sintonizada en una

emisora de FM lo suficientemente fuerte, el indicador de FM estéreo (Ab) se mostrará en pantalla y la transmisión se reproducirá en estéreo si se conectan auriculares, o si se conecta un dispositivo externo a la toma de salida de línea (38).

### △ NOTA

Se puede forzar a la radio a reproducir emisoras FM en mono usando el ajuste de "FM STEREO" en el menú. Esto puede ayudar a reducir el ruido al escuchar emisoras FM. Puede encontrar más detalles sobre cómo activar esta función en el capítulo 6 "USO DEL MENÚ".

## AJUSTAR EL VOLUMEN

El volumen de la radio puede ajustarse girando el control de volumen (12). Gírelo en el sentido de las agujas del reloj para aumentar el volumen o en el sentido contrario para reducirlo.

## USO DE LAS EMISORAS PRESINTONIZADAS

La ATS-909X2 le permite guardar hasta 1674 emisoras de radio en la memoria de la radio. La radio tiene de tres bancos de memoria que pueden guardar hasta 558 emisoras presintonizadas cada uno.

La siguiente tabla ofrece una descripción general del número de emisoras que pueden guardarse en un banco de memoria de cada banda de frecuencia.

BANDA DE FRECUENCIA	PÁGINAS DE PRESINTONÍAS (9 PRESINTONÍAS POR PÁGINA)	NÚMERO TOTAL DE PRESINTONÍAS
AIR	5	45
FM	4	36
MW	3	27
LW	1	9
SW	49	441

## GUARDAR EMISORAS PRESINTONIZADAS EN MEMORIA - MW / LW / FM / AIR

Siga estos pasos para guardar emisoras presintonizadas en las bandas MW, LW, FM y AIR:

1. Encienda la radio usando el botón de encendido (10).
2. Seleccione la banda de frecuencias deseada presionando el botón correspondiente.
3. Sintonice la emisora que desea guardar en la memoria de presintonías tal y como se describió anteriormente.
4. Presione el botón de memoria (24). El indicador de memoria (X) y la primera posición de presintonías disponible (S) parpadearán en pantalla.
5. Para guardar la emisora en la primera posición disponible, presione el botón Enter (30) para confirmar y guardar la presintonía en esa posición.

Para guardar la emisora en una posición de presintonía diferente:

6. Presione el botón de página (27) para seleccionar la página deseada.

7. Presione cualquiera de los botones numéricos (19) para guardar la emisora en la posición de presintonía correspondiente.

**△ NOTA**

Si ya se ha guardado otra emisora en una posición de presintonía que ha seleccionado, entonces la emisora que se guardó anteriormente en esa posición de presintonía se moverá a la primera posición de presintonías vacía disponible (incluso si esa posición de presintonía se encuentra en otra página).

**GUARDAR EMISORAS PRESINTONIZADAS EN MEMORIA - SOLO SW**

El procedimiento para guardar emisoras en la banda SW es ligeramente diferente al procedimiento para las otras bandas descrito anteriormente. Siga estos pasos para guardar emisoras en la banda SW:

1. Encienda la radio usando el botón de encendido (10).
2. Seleccione la banda SW presionando el botón SW (20).
3. Sintone la emisora que desea guardar en la memoria de presintonías tal y como se describió anteriormente.
4. Presione el botón de memoria (24).  
El indicador de memoria (X) y la primera posición de presintonías disponible (S) parpadearán en pantalla.
5. Para guardar la emisora en la primera posición disponible, presione el botón Enter (30) para confirmar y guardar la presintonía en esa posición.  
Para guardar la emisora en una posición de presintonía diferente:
  6. Use el control de sintonización giratorio (16) o los botones de sintonizar hacia arriba / abajo (18) para seleccionar un número de página.
  7. Ahora presione el botón Enter (30) para guardar la emisora en la primera posición disponible (S) de la página o presione cualquiera de los botones numéricos (19) para guardar la emisora en la posición de presintonía correspondiente.

**△ NOTA**

Si ya se ha guardado otra emisora en una posición de presintonía que ha seleccionado, entonces la emisora que se guardó anteriormente en esa posición de presintonía se moverá a la primera posición de presintonías vacía disponible en la misma página.

Si una página en la banda SW ya tiene 9 emisoras presintonizadas en la memoria de la radio, entonces deberá seleccionar manualmente una página diferente o sobrescribir una de las presintonías existentes manteniendo presionado el botón numérico de esa posición de presintonía. Las presintonías sobrescritas se moverán a una página diferente si quedan páginas con posiciones de presintonías disponibles.

**△ NOTA**

Debido a que la recepción de banda corta puede verse afectada por las condiciones meteorológicas, las emisoras de radio en la banda de onda corta pueden recibirse en diferentes frecuencias según las condiciones. Por lo tanto, es una buena idea guardar varias frecuencias para la misma emisora de radio en la misma página de presintonías, puesto que la radio buscará automáticamente la presintonía con la señal más fuerte al seleccionar una página en la banda SW.

**SELECCIONAR EMISORAS PRESINTONIZADAS - MW / LW / FM / AIR**

Siga estos pasos para seleccionar una emisora presintonizada en las bandas MW, LW, FM y AIR:

1. Encienda la radio usando el botón de encendido (10).
2. Seleccione la banda de frecuencias deseada presionando el botón correspondiente.
3. Seleccione la página en la que se encuentra la emisora presintonizada (si corresponde) presionando repetidamente el botón de página (27).
4. Presione cualquiera de los botones numéricos (19) para seleccionar la emisora presintonizada correspondiente.

**SELECCIONAR EMISORAS PRESINTONIZADAS - SOLO SW**

Siga estos pasos para seleccionar una emisora presintonizada en la banda SW:

1. Encienda la radio usando el botón de encendido (10).
2. Seleccione la banda de frecuencias deseada presionando el botón correspondiente.
3. Presione una vez el botón de página (27) y a continuación, use el control de sintonización giratorio (16) o los botones de sintonizar hacia arriba / abajo (18) para seleccionar el número de página deseado.
4. Presione el botón Enter (30) para confirmar el número de página.

La radio escaneará ahora la página seleccionada y seleccionará automáticamente la presintonía con la señal más fuerte en ella.

5. Presione cualquiera de los botones numéricos (19) para seleccionar la emisora presintonizada correspondiente.

**BLOQUEAR EMISORAS PRESINTONIZADAS**

Después de guardar las emisoras presintonizadas, es posible bloquearlas para evitar borrarlas de forma accidental, por ejemplo, debido al inicio involuntario de la función ATS.

1. Encienda la radio y seleccione la emisora presintonizada deseada tal y como se describió anteriormente.
2. Presione el botón de memoria (24).

El indicador de memoria (X) y la posición de la presintonía de la emisora seleccionada (S) parpadearán en pantalla.

3. Presione el botón de bloqueo de memoria (26).

Tras bloquear una emisora presintonizada, el indicador de bloqueo de presintonías (V) se mostrará en la pantalla para indicar que la emisora presintonizada está bloqueada y no puede borrarse.

Repita este procedimiento para desbloquear las emisoras presintonizadas.

**BORRAR EMISORAS PRESINTONIZADAS**

Para borrar una emisora presintonizada de la memoria de la radio, siga estos pasos:

GB  
F  
E

1. Encienda la radio y seleccione la emisora presintonizada deseada tal y como se describió anteriormente.
2. Presione el botón de memoria (24).  
El indicador de memoria (X) y la posición de la presintonía de la emisora seleccionada (S) parpadearán en pantalla.
3. Presione el botón de cancelar (31).

**△ NOTA**

Las emisoras bloqueadas no pueden borrarse usando este método. Cuando trate de borrar una emisora presintonizada bloqueada, la pantalla de texto (U) mostrará el mensaje "MEMO LOCK". En este caso, la emisora presintonizada solo puede borrarse desbloqueándola primero.

**MOVER EMISORAS PRESINTONIZADAS A OTRAS POSICIONES**

Las emisoras presintonizadas pueden moverse a otras posiciones de presintonías o páginas. Si otra emisora está guardada en la posición de la presintonía deseada, las emisoras intercambiarán la posición si se encuentran en la misma página. Si no están en la misma página, la emisora guardada originalmente en la posición de presintonías seleccionada se moverá a la primera posición de presintonías disponible.

Puede mover una emisora presintonizada en memoria siguiendo estos pasos:

1. Encienda la radio y seleccione la emisora presintonizada deseada tal y como se describió anteriormente.
2. Presione el botón de memoria (24).  
El indicador de memoria (X) y la posición de la presintonía de la emisora seleccionada (S) parpadearán en pantalla.
3. Seleccione la página deseada usando el botón de página (27).
4. Presione el botón numérico (19) correspondiente al número de la presintonía deseado.

**△ NOTA**

Si bien las emisoras presintonizadas bloqueadas no pueden borrarse, sí pueden moverse usando esta función.

**CAMBIAR DE NOMBRE A EMISORAS PRESINTONIZADAS - MW / LW / FM / AIR**

Los nombres de las emisoras presintonizadas en las bandas MW, LW, FM y AIR pueden cambiarse siguiendo estos pasos:

1. Encienda la radio, seleccione la banda MW, LW, FM o AIR, y seleccione la emisora presintonizada deseada tal y como se describió anteriormente.
2. Presione el botón de editar (28).  
El primer carácter del nombre de la presintonía parpadeará en la pantalla de texto (U).
3. Use el control de sintonización giratorio (16) o los botones numéricos (19), y los botones de sintonizar hacia arriba / abajo para seleccionar caracteres, editarlos e introducir el nombre deseado.
4. Presione el botón Enter (30) para confirmar y guardar el nombre.

**CAMBIAR DE NOMBRE A LAS PÁGINAS DE PRESINTONÍAS - SOLO SW**

En la banda SW, solo las páginas de presintonías tienen nombres. Para cambiar el nombre de una página de presintonías, siga estos pasos:

1. Encienda la radio, seleccione la banda SW, y seleccione la página de presintonías deseada tal y como se describió anteriormente.
2. Presione el botón de editar (28).  
El primer carácter del nombre de la página parpadeará en la pantalla de texto (U).
3. Use el control de sintonización giratorio (16) o los botones numéricos (19), y los botones de sintonizar hacia arriba / abajo para seleccionar caracteres, editarlos e introducir el nombre deseado.
4. Presione el botón Enter (30) para guardar el nombre.

**5. CARACTERÍSTICAS AVANZADAS DE SINTONIZACIÓN**

**ESTABLECER LA BANDA MÉTRICA - SOLO SW**

Quando se selecciona la banda SW, también se puede seleccionar una banda métrica para ajustar el rango de frecuencia de la radio. En total hay 14 bandas métricas disponibles que se pueden seleccionar de la siguiente manera:

1. Encienda la radio usando el botón de encendido (10).
2. Presione el botón de ATS / metros / SW para seleccionar la banda SW.
3. Presione de nuevo el botón de ATS / metros / SW. El indicador de banda métrica SW (Q) parpadeará en pantalla.
4. Presione uno de los botones numéricos (19), el botón de memoria (24), el botón de frecuencia (25) o el botón de cancelar (31) para seleccionar la banda métrica correspondiente.

La siguiente tabla muestra qué botón (mencionados en el paso 4 anterior) corresponde a qué banda métrica y rango de frecuencia:

ENTRADA DEL USUARIO	BANDA MÉTRICA	RANGO DE FRECUENCIA (MHz)
1	120m	2.300-2.495
2	90m	3.200-3.400
3	75m	3.900-4.000
Frecuencia	60m	4.750-5.060
4	49m	5.900-6.200
5	41m	7.100-7.350
6	31m	9.400-9.990
Memoria	25m	11.600-12.100
7	21m	13.500-13.870
8	19m	15.100-15.800

9	16m	17.480-17.900
•	15m	18.900-19.020
0	13m	21.450-21.750
Cancel	11m	25.600-26.100

**△ NOTA**

Tras seleccionar una banda métrica, la banda seleccionada permanecerá en la pantalla tanto tiempo como la radio esté sintonizada dentro de esa banda métrica. Al usar la sintonización por escaneo, el escaneo automático también se repetirá dentro de la banda métrica seleccionada, a menos que continúe presionado uno de los botones de sintonizar hacia arriba / abajo (18) hasta que la frecuencia cruce el rango de la banda métrica.

## RECEPCIÓN DE BANDA LATERAL ÚNICA (SSB) - SW / MW / LW

La SSB es muy popular entre radioaficionados y usuarios de radio empresarial debido a su eficiencia. Los aficionados que usan SSB y transmiten por debajo de 10MHz, generalmente usan la banda lateral inferior (LSB), mientras que los aficionados y emisoras comerciales que transmiten por encima de 10MHz generalmente usan la banda lateral superior (USB). La ATS-909X2 puede recibir todas las transmisiones USB y LSB.

Para recibir emisoras SSB:

1. Encienda la radio usando el botón de encendido (10).
2. Gire el dial de selección de ganancia RF AM (40) a la posición máxima.
3. Seleccione la banda SW, MW o LW presionando el botón correspondiente.
4. Sintonice una emisora SSB según las instrucciones anteriores.
5. Tan pronto como haya sintonizado una emisora SSB (no podrá escuchar claramente ningún habla), cambie a recepción SSB presionando repetidamente el botón SSB (6) para cambiar entre AM, USB y LSB. El indicador de SSB (G) en pantalla mostrará qué banda está seleccionada actualmente.
6. Tras seleccionar el modo correcto, use el botón de intervalos (17) para seleccionar intervalo "SLOW" (lento) y a continuación, use el control de sintonización giratorio (16) para sintonizar la emisora.

**△ NOTA**

El intervalo de sintonización mínimo se establece por defecto a 20Hz, pero puede cambiarse a 10Hz en el menú. Consulte el capítulo 6 "USO DEL MENÚ" para más información.

## ESTABLECER EL INTERVALO DE SINTONIZACIÓN DE LA BANDA LATERAL ÚNICA - SW / MW / LW

Cuando use la sintonización manual en cualquiera de las bandas laterales únicas, el cambio de frecuencia por intervalo de sintonización al usar el control de sintonización giratorio (16) puede ajustarse siguiendo estos pasos:

1. Mantenga presionado el botón de menú (29) para abrir el menú.

2. Use el control de sintonización giratorio (16) para seleccionar "SSB STEP" en la pantalla de texto (U).
3. Presione el botón de omitir (17) o Enter (30) para acceder a los ajustes.  
La configuración actual parpadeará en la pantalla de texto (U).
4. Use el control de sintonización giratorio (16) para seleccionar 10Hz o 20Hz.
5. Presione el botón de omitir (17) o Enter (30) para confirmar su selección.
6. Presione el botón de menú (29) para cerrar el menú.

La siguiente tabla muestra los intervalos de sintonización disponibles para el control de sintonización giratorio (16) y los botones de sintonizar hacia arriba / abajo (18) para las bandas laterales únicas:

		LSB / USB		
		LW	MW	SW
Control de sintonización giratorio	DETENIDO	0	0	0
	RÁPIDO	1kHz	1kHz	1kHz
	LENTO	20Hz / 10Hz	20Hz / 10Hz	20Hz / 10Hz
Sintonizar hacia arriba / abajo		9kHz	9kHz / 10kHz	5kHz

## ESTABLECER EL ANCHO DE BANDA

El interruptor de control del ancho de banda (13) le permite elegir si el ancho de banda para las distintas bandas debe establecerse automáticamente o de forma manual. Cuando el interruptor esté en posición de manual, puede usar el botón de control del ancho de banda (26) para cambiar el ancho de banda de las bandas SW, MW, LW, FM y AIR.

Un ancho de banda amplio puede aumentar la calidad del sonido cuando recibe una señal fuerte, mientras que un ancho de banda estrecho puede facilitar la recepción de señales débiles y superar problemas causados por interferencias. Al seleccionar el ancho de banda más estrecho en la banda FM, la reproducción estéreo no estará siempre disponible.

Hay 3 ajustes de ancho de banda diferentes disponibles para las bandas AIR y FM, mientras que las bandas SW, MW y LW tienen cada una 5 ajustes de ancho de banda diferentes:

Ancho de banda	Indicador	FM	MW / LW	SW	AIR
EL MÁS AMPLIO		110kHz	6kHz	4kHz	6kHz
AMPLIO		-	4kHz	3kHz	-
NORMAL		85kHz	3kHz	2.5kHz	4kHz
ESTRECHO		-	2.5kHz	1.8kHz	-
EL MÁS ESTRECHO		65kHz	1.8kHz	1kHz	2kHz

## ESTABLECER EL NIVEL DEL SILENCIADOR

Para usar el control de ancho de banda automático, coloque el interruptor de control del ancho de banda (13) en AUTO. Ahora, el ancho de banda se ajustará automáticamente a la mejor configuración según la relación señal / ruido. La radio seguirá monitorizando la relación señal / ruido cada 300 ms y ajustará el ancho de banda si fuera necesario.

También es posible ajustar el ancho de banda manualmente. Para hacer esto, siga estos pasos:

1. Encienda la radio usando el botón de encendido (10).
2. Seleccione la banda de frecuencias deseada presionando el botón correspondiente.
3. Coloque el interruptor de control del ancho de banda (13) en manual.
4. Presione repetidamente el botón de ancho de banda (26) para seleccionar el ancho de banda deseado.

El indicador de ancho de banda (Ad) en pantalla mostrará el ancho de banda seleccionado actualmente.

### ▲ **NOTA**

El ancho de banda no puede configurarse cuando use las bandas LSB o USB. En estos casos, presionar el botón de control del ancho de banda (26) no tendrá ningún efecto.

## ESCANEAR UNA PÁGINA - SOLO AIR

Al usar la banda AIR, el botón de AIR (23) puede usarse para escanear una página. Al escanear una página, la ATS-909X2 sintonizará todas las emisoras presintonizadas que estén guardadas en la página actual y se detendrá cuando encuentre una emisora que esté recibiendo una señal. Si la señal ya no se recibe durante el tiempo de retraso del escaneo, la radio continuará escaneando las otras presintonías de la página actual (consulte el capítulo 6 "USO DEL MENÚ" para más información sobre cómo configurar el retraso del escaneo de página).

Para escanear una página, siga estos pasos:

1. Encienda la radio usando el botón de encendido (10).
2. Seleccione la banda AIR usando el botón de AIR (23).
3. Seleccione la página deseada usando el botón de página (27).
4. Mantenga presionado el botón de AIR (23).
5. La radio ahora escaneará una página, escaneando todas las presintonías en la página actual hasta que encuentre una presintonía que esté transmitiendo una señal.
6. Si no se encuentra ninguna emisora adecuada, la radio continuará escaneando la página seleccionada.
7. Para cancelar el escaneo de la página, presione una vez más el botón de AIR (23).

### ▲ **NOTA**

La banda aeronáutica común se usa normalmente para transmisiones a corto plazo. La función de escaneo de página puede monitorizar 9 emisoras presintonizadas al mismo tiempo. Si se recibe una señal de radio en una determinada presintonía, la radio dejará de escanear y sintonizará esa presintonía. Cuando la radio no reciba ya una señal en esta frecuencia, esperará de 0,5 a 2 segundos (dependiendo del retraso de escaneo establecido) y si ya no se recibe ninguna señal, continuará el escaneo de la página.

En todas las ubicaciones hay siseo de fondo o ruido estático hasta cierto punto. Esto es un fenómeno normal. El botón del silenciador (8) puede usarse para establecer un nivel de silenciado por encima del nivel del ruido de fondo, con el fin de omitir emisoras o interferencias no deseadas al escanear automáticamente, lo que facilita encontrar transmisiones de voz de emisoras más fuertes.

Se recomienda mantener el nivel de silenciado lo más bajo posible (a un nivel justo anterior a que se escuche ruido estático de forma continua). De esta manera, las señales que puedan ser débiles aún se podrán escuchar. Si el nivel de silenciado se establece demasiado alto, las transmisiones de voz débiles podrían ser suprimidas también.

El nivel de silenciado puede ajustarse mediante los siguientes pasos:

1. Encienda la radio usando el botón de encendido (10).
2. Presione el botón del silenciador (8).

El indicador del silenciador (N) parpadeará ahora en la pantalla de texto (U).

3. Gire el control de sintonización giratorio (16) en el sentido de las agujas del reloj para aumentar el nivel de silenciado o en el sentido contrario para disminuirlo.

Cuando el nivel de RF recibido es menor que el nivel de silenciado establecido, el indicador del silenciador (N) se mostrará en la pantalla de la radio.

## ESTABLECER LA GANANCIA DE RF

El dial de selección de ganancia RF AM (40) puede usarse para mejorar la ganancia del amplificador de RF mientras escucha la banda AM. Un nivel de ganancia más alto ayuda a recibir señales más lejanas, pero también puede saturar el amplificador de RF cuando la radio esté situada cerca de un campo eléctrico fuerte, haciendo que ya no reciba ninguna señal normal. En este caso, la ganancia de RF debe reducirse para evitar tales efectos de saturación.

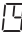
En general, se recomienda colocar el dial de selección de ganancia RF AM (40) en la posición máxima para obtener la mejor recepción.

## 6. USO DEL MENÚ

Puede acceder al menú de la ATS-909X2 manteniendo presionado el botón de menú (29) mientras la radio esté encendida o apagada. Tras acceder al menú, puede usar el control de sintonización giratorio (16) para recorrer los ajustes disponibles y seleccionarlos, mientras que el botón de intervalos (17) o el botón Enter (30) se pueden usar para acceder o confirmar un ajuste seleccionado.

Puede encontrar los siguientes ajustes en el menú:

 MANUAL / CT de RDS	<b>[RDS CT]:</b> Configurar el reloj usando el CT de RDS cuando esté disponible. <b>[MANUAL]*:</b> Configurar el reloj manualmente e ignorar el CT de RDS.
--	---

 <b>FORMATO</b>	<p><b>[24H]*:</b> Usar el formato de reloj de 24 horas.</p> <p><b>[12H]:</b> Usar el formato de reloj de 12 horas con el indicador p. m.</p>
<b>RETROILUMINACIÓN</b>	<p><b>[LIGHT 10S]:</b> Tiempo de espera de la retroiluminación de 10 segundos.</p> <p><b>[LIGHT 20S]*:</b> Tiempo de espera de la retroiluminación de 20 segundos.</p> <p><b>[LIGHT 30S]:</b> Tiempo de espera de la retroiluminación de 30 segundos.</p> <p>Use este ajuste para configurar el tiempo de espera de la retroiluminación al usar baterías.</p>
<b>FM ESTÉREO</b>	<p><b>[FM.ST AUTO]*:</b> Usar el modo FM estéreo cuando esté disponible.</p> <p><b>[FM.ST MONO]:</b> Forzar a la radio a usar el modo FM mono.</p> <p>Use este ajuste para permitir la reproducción estéreo (cuando se conecten auriculares o un dispositivo externo) o forzar la reproducción en mono. Forzar la reproducción en mono puede ayudar a veces a reducir el ruido.</p>
<b>SILENCIADO SUAVE</b>	<p><b>[S. MUTE ON]:</b> Silenciado suave de FM activado.</p> <p><b>[S. MUTE OFF]*:</b> Silenciado suave de FM desactivado.</p> <p>El silenciado suave puede reducir el siseo o ruido de fondo de señales FM que se desvanecen.</p>
<b>BANCO DE MEMORIA A / B / C</b>	<p><b>[MEMOBANK A]*:</b> Seleccionar el banco de memoria A.</p> <p><b>[MEMOBANK B]:</b> Seleccionar el banco de memoria B.</p> <p><b>[MEMOBANK C]:</b> Seleccionar el banco de memoria C.</p> <p>La ATS-909X2 cuenta con tres bancos de memoria que pueden guardar 558 emisoras presintonizadas cada uno. Use los tres para guardar hasta 1674 emisoras presintonizadas.</p>

<b>INTERVALO FM</b>	<p><b>[FM 50kHz]:</b> Intervalo de sintonización FM con el botón de sintonizar hacia arriba / abajo de 50kHz.</p> <p><b>[FM 100kHz]*:</b> Intervalo de sintonización FM con el botón de sintonizar hacia arriba / abajo de 100kHz.</p> <p><b>[FM 200kHz]:</b> Intervalo de sintonización FM con el botón de sintonizar hacia arriba / abajo de 200kHz.</p>
<b>RANGO DE FM</b>	<p><b>[FM 64-108M]:</b> Establecer el rango de FM a 64-108 MHz.</p> <p><b>[FM 76-108M]:</b> Establecer el rango de FM a 76-108 MHz.</p> <p><b>[FM 87-108M]:</b> Establecer el rango de FM a 87-108 MHz.</p> <p>Este ajuste puede usarse para configurar el rango de FM según el país en el que se encuentre actualmente.</p>
<b>INTERVALO SSB</b>	<p><b>[SSB 10Hz]:</b> Intervalo de sintonización SSB con el botón de sintonizar hacia arriba / abajo de 10Hz.</p> <p><b>[SSB 20Hz]*:</b> Intervalo de sintonización SSB con el botón de sintonizar hacia arriba / abajo de 20Hz.</p>
<b>PITIDO ENCENDIDO / APAGADO</b>	<p><b>[BEEP ON]:</b> Activar el pitido de confirmación para ciertas operaciones.</p> <p><b>[BEEP OFF]:</b> Desactivar el pitido de confirmación para ciertas operaciones.</p>
<b>RETRASO DE ESCANEADO</b>	<p><b>[P.SCAN 0.5S]:</b> Establecer el retraso de escaneo de página en 0,5 segundos.</p> <p><b>[P.SCAN 1.0S]*:</b> Establecer el retraso de escaneo de página en 1,0 segundo.</p> <p><b>[P.SCAN 1.5S]:</b> Establecer el retraso de escaneo de página en 1.5 segundos.</p> <p><b>[P.SCAN 2.0S]:</b> Establecer el retraso de escaneo de página en 2,0 segundos.</p> <p>Este ajuste puede usarse para configurar el retraso de escaneo de página para la banda AIR. Este es el tiempo que la radio espera una señal en una frecuencia presintonizada (cuando no se recibe ninguna señal) antes de continuar con el escaneo de la página.</p>

GB

F

E

VERSIÓN XXX	Este ajuste muestra la versión del software. La versión del software es solo de referencia y no puede cambiarse.
FÁBRICA	<p><b>[RESET NO]*:</b> No realizar un restablecimiento de los valores de fábrica.</p> <p><b>[RESET YES]:</b> Realizar un restablecimiento de los valores de fábrica.</p> <p>Un restablecimiento de los valores de fábrica restaura los ajustes de hora del reloj / alarma / menú a los valores predeterminados de fábrica. No se borrarán las emisoras presintonizadas ni los bancos de memoria.</p>
<b>Nota:</b> Los ajustes predeterminados se indican con un asterisco (*).	

7. Sintonice una emisora de radio tal y como se describió anteriormente.

8. Presione el botón de memoria (24).

El indicador de memoria (X) y el indicador de presintonía (S) parpadearán en pantalla.

9. Presione el botón del temporizador (5) del temporizador de alarma al que desea añadir la emisora.

Cuando se ha establecido un temporizador de alarma y está activo, el indicador del número de temporizador (M) correspondiente se mostrará de forma continua en la pantalla de la radio. El temporizador de alarma más cercano a la hora actual aparecerá marcado con un rectángulo en el indicador del número de temporizador (M).

#### ▲ NOTA

La alarma de zumbador usa el sistema de despertar humano (Humane Wake System - HWS). Esto significa que cuando la alarma de zumbador se activa, comenzará a sonar suavemente y aumentará gradualmente el volumen. Sonará repetidamente durante un minuto y se mantendrá en silencio durante otro minuto durante un periodo de 30 minutos, a menos que se detenga. Si se usa una emisora de radio como alarma, la radio sonará ininterrumpidamente a la hora seleccionada durante 60 minutos, a menos que se detenga.

## 7. OTRAS CARACTERÍSTICAS

### USO DE LOS TEMPORIZADORES DE ALARMA

#### ESTABLECER UN TEMPORIZADOR DE ALARMA

La ATS-909X2 cuenta con tres temporizadores de alarma que pueden establecerse usando los botones de temporizadores (5) cuando la radio esté apagada o encendida. Los temporizadores de alarma pueden configurarse para despertarle usando el zumbador de la radio o una emisora de radio.

Para establecer un temporizador de alarma, siga estos pasos:

1. Presione uno de los botones de temporizadores (5).

El indicador de temporizador (J), el indicador del número de temporizador (M) correspondiente y el indicador del tipo de alarma (K / L) de la alarma seleccionada parpadearán en pantalla.

2. Seleccione el tipo de alarma (radio o zumbador) usando el botón de SSB (6).

El indicador del tipo de alarma (K / L) seleccionado parpadeará en pantalla.

3. Use los botones numéricos (19) para establecer la hora de la alarma (por ejemplo, para introducir 11:00, presione 1-1-0-0).

4. Presione el botón Enter (30) para confirmar la hora y tipo de la alarma.

5. La radio emitirá un pitido para indicar que los ajustes se han guardado y que la alarma está activada.

6. Si la radio está usando el formato de reloj de 12 horas, presione el botón de punto decimal (32) para seleccionar a. m. o p. m. Cuando seleccione p. m., el indicador p. m. (E) se mostrará en la pantalla.

Si el tipo de alarma se ha establecido como radio en el paso 2, aún deberá añadir una emisora de radio a la alarma. Para hacer esto:

### AL SONAR LA ALARMA

#### DETENER UNA ALARMA

Al sonar una alarma, presione el botón de encendido (10) para detenerla.

#### USAR LA FUNCIÓN DE POSPOSICIÓN

Al sonar una alarma, presione cualquier botón (excepto el botón de encendido (10) o de retroiluminación (11)) para posponer la alarma durante 5 minutos. Este procedimiento puede repetirse durante el periodo de la alarma. Mientras la función de posposición esté activa, el indicador de posposición (H) se mostrará en pantalla.

#### DESACTIVAR UN TEMPORIZADOR DE ALARMA

Si se activa un temporizador de alarma, presione el botón del temporizador (5) correspondiente seguido del botón de cancelar (31) para desactivarlo. El indicador del número de temporizador (M) correspondiente dejará de mostrarse en pantalla.

### ESTABLECER EL TEMPORIZADOR DE APAGADO AUTOMÁTICO

El temporizador de apagado automático le permite apagar automáticamente la radio una vez transcurrido un tiempo preestablecido. Puede configurarse de 90 a 10 minutos, en reducciones de 10 minutos.

Para establecer el temporizador de apagado automático, mantenga presionado el botón de encendido (10) y suéltelo cuando el tiempo de apagado automático deseado se muestre en la pantalla de texto (U). Un temporizador de apagado automático activo se indica en pantalla mediante el indicador de apagado automático (I).

## VISUALIZACIÓN DE LA INFORMACIÓN DE LA SEÑAL

El botón de información (29) puede usarse en todos los modos para mostrar información básica de la señal que se está recibiendo. Tras sintonizar una emisora de radio en la banda SW, MW, LW o AIR, o una emisora FM que no esté transmitiendo información RDS / RBDS, presione repetidamente el botón de información (29) para mostrar la siguiente información en secuencia:

1. Nombre de la presintonía o página - Muestra el nombre de la presintonía o de la página de presintonías.
2. Intensidad de la señal RF - Muestra la intensidad de la señal en dB.
3. Relación señal / ruido - Muestra la relación señal / ruido en dB.
4. Banco de memoria A / B / C - Muestra el banco de memoria que se está usando actualmente.

Las capas de información disponibles y la información que se muestra, también se muestran en la siguiente tabla:

Capa	SW / MW / LW / AIR / FM sin RDS o RBDS
1	Nombre de la presintonía o página
2	RSSI -- xxDB
3	SNR -- xxDB
4	BANCO DE MEMORIA - A / B / C

**Nota:**  
RSSI: Indicación de la intensidad de la señal de radio  
SNR: Relación señal / ruido

### △ NOTA

Si la radio está sintonizada a una emisora FM que transmite información RDS / RBDS, el botón de información (29) podrá mostrar información adicional. Consulte la siguiente sección para obtener más información sobre el RDS y la información adicional que ofrece.

## USO DE LA FUNCIÓN RDS - SOLO FM

El Sistema de radiodifusión de datos (Radio Data System - RDS) es un servicio que permite a las emisoras FM transmitir información adicional. La ATS-909X2 es capaz de recibir señales RDS / RBDS. Al recibir una emisora de radio FM que transmita datos RDS, el nombre de la emisora se mostrará en la pantalla de texto (U) y la pantalla mostrará el indicador de RDS (Aa).

Si el indicador de CT de RDS (D) se muestra en pantalla, significa que el reloj de la radio se ha sincronizado automáticamente con la señal del reloj emitida por la emisora de radio FM. Esta función debe estar habilitada (está deshabilitada por defecto) para que la radio pueda

sincronizar su reloj usando la señal (consulte el capítulo 6 "USO DEL MENÚ" para más información). La función de CT de RDS es una conveniente función que le permite tener siempre establecida la hora correcta cuando sintoniza una emisora FM que transmite una señal RDS CT.

### △ NOTA

No todas las emisoras transmiten el CT, y muchas no siempre son precisas. Esto es un fallo de la señal de transmisión, no de la radio.

Cuando sintonice una emisora FM con RDS, la información adicional que se está transmitiendo puede mostrarse en la pantalla de texto (U) presionando repetidamente el botón de información (29). La radio mostrará la siguiente información en secuencia:

1. Nombre de la presintonía - Muestra el nombre de la presintonía.
2. Nombre del programa - Muestra el nombre transmitido por la emisora de radio.
3. Tipo de programa - Muestra el tipo de programa que se está recibiendo.
4. Texto de la radio - Muestra el mensaje de texto transmitido por la emisora de radio.
5. Intensidad de la señal - Muestra la intensidad de la señal.
6. Relación señal / ruido - Muestra la relación señal / ruido.
7. Banco de memoria A / B / C - Muestra el bando de memoria que se está usando actualmente.

Las capas de información disponibles y la información que se muestra, también se muestran en la siguiente tabla:

Capa	FM con RDS o RBDS
1	Página o nombre de la presintonía
2	RDS / RBDS PS
3	RDS o RBDS PTY
4	RDS o RBDS RT
5	RSSI -- xxDB
6	SNR -- xxDB
7	BANCO DE MEMORIA- A / B / C

### Nota:

RSSI: Indicación de la intensidad de la señal de radio

SNR: Relación señal / ruido

RDS: Sistema de radiodifusión de datos para el área europea

RBDS: Sistema de radiodifusión de datos

## USO DE LA RADIO PARA CARGAR LAS BATERÍAS

La ATS-909X2 puede usarse para cargar baterías recargables Ni-MH o Ni-CAD cuando la radio está apagada. Antes de cargar las baterías usando la ATS-909X2,

asegúrese primero de que las baterías que está usando son baterías recargables Ni-MH o NI-CAD.

Luego, siga estos pasos para cargar las baterías:

1. Abra la tapa del compartimiento de la batería (43) en la dirección indicada por la flecha en la tapa.
2. Inserte 4 baterías Ni-MH o NI-CAD (tamaño AA) en el compartimiento de la batería (43) con las polaridades como se muestran en el diagrama en la tapa y dentro del compartimiento.
3. Coloque el interruptor de la batería (47) en la posición Ni-MH / NiCad (cargador).
4. Cierre el compartimiento de la batería (43).
5. Asegúrese de que la radio esté apagada para cargar las baterías.

El indicador de carga (9) parpadeará en rojo cuando las baterías se estén cargando.

6. Cuando las baterías estén completamente cargadas, en la pantalla de texto (U) se mostrará el mensaje "BATT FULL".

#### △ **NOTA**

Si se detectan anomalías durante la carga de las baterías, en la pantalla de texto (U) se mostrará el mensaje "BT-X-CHECK", donde "X" representa el número de la batería que debe revisarse o reemplazarse (por ejemplo, "BT-1-CHECK" significa que la batería 1 debe ser revisada o reemplazada). Tanto en la tapa del compartimiento de la batería (43) como dentro del compartimiento (43), se muestra qué batería se corresponde con qué número.

## ESTABLECER EL NIVEL DE BRILLO DE LA PANTALLA

El botón de retroiluminación (11) puede usarse para iluminar la pantalla o para establecer el nivel de brillo de la misma. Presione repetidamente el botón (11) para seleccionar el nivel de brillo deseado o para iluminar la pantalla cuando la retroiluminación se haya apagado.

## COMPROBAR LA VERSIÓN DEL SOFTWARE

La versión del software de la radio puede verse tanto en el menú como realizando estos pasos:

1. Asegúrese de que la radio esté apagada.
2. Presione el botón Enter (30), la radio mostrará la versión del software en pantalla.

La versión del software es solo de referencia y no puede cambiarse.

## USO DEL INTERRUPTOR DE CONTROL DE TONO

El interruptor de control de tono (14) en el lado derecho de la radio, le permite ajustar el tono de la radio según los programas transmitidos. El interruptor tiene tres ajustes: música, normal y noticias.

#### △ **NOTA**

Este interruptor puede usarse también para reducir el ruido en las bandas AM / USB / LSB colocándolo en la posición de noticias. Esto también puede mejorar la calidad de la voz.

## USO DEL INTERRUPTOR DE BLOQUEO

El interruptor de bloqueo (15) puede usarse para evitar un uso accidental de la radio. Esto puede ser útil para evitar que la radio se encienda cuando se está transportando o para evitar que la radio se apague accidentalmente.

Cuando el interruptor de bloqueo (15) se coloca en la posición de "ON" (encendido), la radio no responderá a ninguna entrada del usuario y el indicador del botón de bloqueo (A) se mostrará en la pantalla de la radio. Para desbloquear la radio, coloque el interruptor en posición de "OFF" (apagado). El indicador del botón de bloqueo (A) ya no se mostrará, y la radio podrá usarse de nuevo usando los botones.

## USO DE LA TOMA DE ENTRADA AUXILIAR

Puede escuchar el sonido de un dispositivo externo a través del altavoz de la ATS-909X2. Para hacer esto, conecte el dispositivo externo (como un iPod, un reproductor de MP3 o CD) a la toma de entrada auxiliar (35) de la radio usando un cable de audio de 3,5mm y a continuación, presione el botón de entrada auxiliar (39). La salida de audio del dispositivo externo se reproducirá ahora a través del altavoz de la ATS-909X2 y el volumen podrá ajustarse usando el control del volumen (12) de la radio.

## USO DE LAS TOMAS DE REC STANDBY / SALIDA DE LÍNEA

Estas tomas en el lado izquierdo de la radio se pueden usar para emitir audio (salida de línea / 38) y para activar una grabadora externa usando un temporizador (STANDBY OUT / 37) usando un cable de audio de 3,5mm.

Ambas tomas pueden conectarse a la toma de entrada de línea (o entrada auxiliar) de un dispositivo externo para grabar o reproducir programas recibidos por la ATS-909X2. La toma de STANDBY OUT tiene la ventaja adicional de poder activar ciertas grabadoras externas, como la DAR-101 de Sangean, usando un temporizador de alarma en la ATS-909X2.

Consulte el manual del usuario de su grabadora externa para determinar si su dispositivo de grabación externo es compatible con la grabación activada por temporizador. Puede encontrar más información sobre cómo establecer la alarma de la ATS-909X2 en la sección anterior de "ESTABLECER UN TEMPORIZADOR DE ALARMA".

- Para más información sobre la grabadora de audio digital DAR-101 de Sangean, la cual admite grabaciones con temporizador usando las tomas REC. STANDBY (37) y salida de línea (38), visite: <https://www.sangean.com/products/product.asp?mid=166&cid=9>

#### △ **NOTA**

La toma de salida de línea (38) difiere de la toma de auriculares (42). El nivel de volumen de la toma de toma de auriculares (42) varía según el volumen de la radio. La toma de salida de línea (38) tiene un nivel de volumen fijo, con lo que el nivel de salida será constante, independientemente de la posición del control del volumen (12) o del interruptor de control de tono (14).

### **⚠ ADVERTENCIA**

No conecte la toma de entrada auxiliar (35) de la ATS-909X2 a la toma de salida de línea de una grabadora externa, mientras también conecta la toma de salida de línea (38) a la toma de entrada auxiliar de una grabadora externa.

### **USO DE LA TOMA DE AURICULARES**

Enchufe unos auriculares con una clavija de 3,5mm a la toma de auriculares (42) en el lateral izquierdo de la ATS-909X2 para escuchar la radio usando auriculares. Cuando se conectan unos auriculares a la radio, el altavoz interno se silencia automáticamente.

### **USO DEL INTERRUPTOR DE RESTABLECIMIENTO**

El botón de restablecimiento (46) en la parte inferior de la radio solo restablecerá la hora y el microprocesador de la radio. Todos los ajustes, temporizadores de alarmas y emisoras presintonizadas seguirán disponibles en la memoria de la radio. Tras usar este interruptor, la hora puede reprogramarse siguiendo las instrucciones de "ESTABLECER LA HORA LOCAL Y ZONA HORARIA" en el capítulo 3.

## **8. DATOS TÉCNICOS Y ESPECIFICACIONES**

### **DATOS TÉCNICOS**

BANDA DE FRECUENCIAS	FRECUENCIA (MHz)
AIR	118MHz - 137MHz
FM (VHF)	87.5-108 MHz (versión EE. UU. / europea) 64-108 MHz (versión rusa)
AM / MW	AM: 520-1710 kHz (versión EE. UU.) MW: 522-1710 kHz (versión europea)
LW	153-519 kHz (versión EE. UU.) 100-519 kHz (versión europea)
SW	(Onda corta) 1.711-29.999 MHz

GB

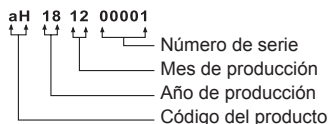
F

E

## ESPECIFICACIONES

Requisitos de alimentación	
Baterías	4 baterías UM3 (tamaño AA)
Duración de la batería	Aproximadamente 24 horas de escucha con una salida de altavoz de 10mW, cuando se usan baterías alcalinas normales
Corriente de la carga	500mA
Tiempo de carga de la batería recargable	Aproximadamente 5 horas cuando se usan baterías Ni-HM de 2100mAh
La duración de la batería y el tiempo de carga de la batería dependen de la capacidad de la batería.	
Fuente de alimentación externa	CC 9V 1,2A / pin central positivo Diámetro de la punta del pin central: 2,0mm
Características del circuito	
Altavoz	3" / 8Ω / 3W
Potencia de salida	600mW por batería de 6V 1,3W por entrada de CC de 9V
Toma de antena AM externa	Toma estéreo de 3,5mm Impedancia de entrada: 50ohmios a 10MHz
Toma de entrada auxiliar	Toma de 3,5mm
Toma de salida de línea	Toma estéreo de 3,5mm Nivel de salida: 150mVrms - 30% de modulación Impedancia de salida: 1kohmios
Toma de STANDBY	Toma de 2,5mm de una sola punta
Toma de auriculares	Toma estéreo de 3,5mm
Rango de temperatura de funcionamiento	De -10°C a +45°C
Dimensiones (ancho x alto x largo)	207 x 134,5 x 41 (mm) 8,15" x 5,3" x 1,61"
Peso	728g (25,68oz) sin batería

※ El código de barras en el producto se define de la siguiente manera:



Sangean se reserva el derecho de modificar las especificaciones sin previo aviso.

ELIMINACIÓN DE SU PRODUCTO ANTIGUO



RECICLAJE - Este producto lleva el símbolo de clasificación selectiva de Residuos de aparatos eléctricos y electrónicos (RAEE). Esto significa que este producto debe manipularse de acuerdo con la directiva europea 2012/19/UE para ser reciclado o desmontado para minimizar su impacto en el medio ambiente.