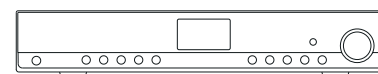




WFT-1



E

Revision 1






Contenidos

IMPORTANTES INSTRUCCIONES

<i>DE SEGURIDAD</i>	58-59
<i>Controles</i>	60-61
<i>Mando a distancia</i>	62
<i>Antes de poder usar este producto</i>	63
<i>Configuración de idioma</i>	63
<i>Conexión a la red por cable</i>	63
<i>Conexión a la red inalámbrica</i>	64
<i>Después de conectarse a su red</i>	64
<i>Para escuchar la radio internet</i>	64-66
<i>Mi emisora favorita y agregada</i>	67-69
<i>Funcionamiento del reloj</i>	70-73
<i>Presintonización de emisoras de radio</i>	74
<i>Reproductor de música</i>	75-79
<i>Actualización del software de internet</i>	80-81
<i>Valores predeterminados</i>	81
<i>Información sobre la radio</i>	81
<i>Localización y resolución de problemas-conexión a una emisora de internet</i>	82
<i>Toma para auriculares</i>	83
<i>Toma Line out (3,5mm)</i>	83
<i>Especificaciones</i>	84

Importantes instrucciones de seguridad

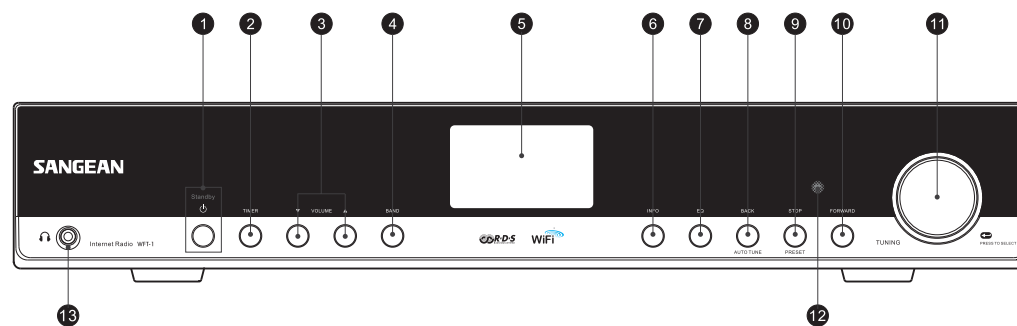
1. Lea y entienda todas las instrucciones de seguridad y funcionamiento antes de empezar con el manejo de la radio.
2. Conserve estas instrucciones: Conviene conservar las instrucciones de seguridad y funcionamiento para futuras referencias.
3. No omita las advertencias. Es preciso seguir todas las advertencias del aparato y de las instrucciones de funcionamiento.
4. Siga todas las instrucciones de funcionamiento y uso.
5. Agua y humedad: No use el aparato cerca del agua. No haga uso de él cerca de bañeras, palanganas, barreños, fregaderos, sótanos húmedos, piscinas, etc.
6. Desenchufe la radio de la toma de salida AC antes de proceder a limpiarla. Use únicamente un trapo humedecido para limpiar su exterior.
7. No coloque la radio en carritos, soportes, stands, repisas o mesas inestables. Esta podría caer, causando serias lesiones personales y daños a la radio.
8. Ventilación: Esta radio debería colocarse  de modo que su ubicación o posición no interfiera en una adecuada ventilación. Por ejemplo, no conviene usar la radio sobre una cama, un sofá, alfombras u otras superficies blandas que podría bloquear los orificios de ventilación. Tampoco debe colocarse de modo que quede empotrada, como en un armario, ya que el paso del aire por las aberturas de ventilación se vería considerablemente reducido.
9. No instale la radio cerca de fuentes de calor como radiadores, registradores de calor, hornos o fuegos de cocina o cualquier otro aparato (incluyendo amplificadores) que pueda producir calor.
10. No eluda el propósito de seguridad del enchufe de toma de tierra polarizado. Un enchufe polarizado presenta dos hojas, una de las cuales es más ancha que la otra. Un enchufe de toma de tierra tiene dos hojas y una tercera clavija de toma de tierra. La hoja ancha o la tercera clavija tienen una función de seguridad. Si no pudiera insertar el enchufe en la toma por completo, consulte con un electricista para que sustituya la toma inservible.
11. Fuentes de alimentación: Debe usar la radio sólo con el tipo de fuente de alimentación mencionada en la etiqueta de indicación. Si no está seguro del tipo de suministro eléctrico de su hogar, consulte a su distribuidor o compañía eléctrica.
12. Cables de alimentación: El cable de alimentación debería estar colocado de forma que no sea posible pisarlo, pellizcarlo ni colocar ningún elemento sobre él. Preste especial atención a la parte del enchufe de los cables, distribuidores y a los lugares en que el cable sale de la unidad. Desenchufe el cable de alimentación asíéndolo por la parte del enchufe, no por el cable. Maneje la radio usando solamente el tipo de fuente de alimentación que se indica. Si no está seguro del tipo de suministro eléctrico de su hogar, consulte a su distribuidor o compañía eléctrica.

- 
- 
13. No sobrecargue tomas de pared o cables extensores, ya que podría constituir un riesgo de incendio o descarga eléctrica. No introduzca nunca objetos de ningún tipo en la radio a través de sus aberturas. Dichos objetos podrían entrar en contacto con puntos de alto voltaje o susceptibles de un cortocircuito. Si esto ocurriera, se podría producir un incendio o una descarga eléctrica.
14. Use únicamente acoples/accesorios especificados por el fabricante.
15. Si deja la radio desatendida y falta de uso por periodos prolongados, desenchúfela de la toma de pared. Esto prevendrá posibles averías o daños causados por rayos o subidas de tensión.
16. Si deja la radio desatendida y falta de uso por periodos prolongados, quite las pilas. Las pilas podrían tener pérdidas y estropear la carcasa de su radio.
17. No intente revisar o reparar el aparato por su cuenta. Si quitara la tapa podría quedar expuesto a voltaje peligroso, y la garantía quedaría anulada. Para cualquier tipo de revisión, diríjase sólo a personal de servicio autorizado.
18. Objetos y entrada de líquidos-No meta nunca objetos de ningún tipo en esta radio a través de las aberturas, puesto que estos podrían llegar a tocar puntos en los que hay presencia de voltaje peligroso o partes cortocircuitables. Si esto ocurriera, se podría producir un incendio o una descarga eléctrica. No derrame líquidos de ningún tipo sobre el producto.

19. El aparato precisará de una revisión por parte de personal de servicio autorizado cuando:
- A. El cable de alimentación o el enchufe han sido dañados.
 - B. Han caído objetos o ha sido derramado algún líquido sobre la radio.
 - C. La radio ha sido expuesta a la lluvia o al agua.
 - D. La radio no parece que funcione con normalidad o muestra un cambio en su funcionamiento evidente.
 - E. La radio ha caído o su exterior ha resultado dañado.

Controles

(Vista frontal)

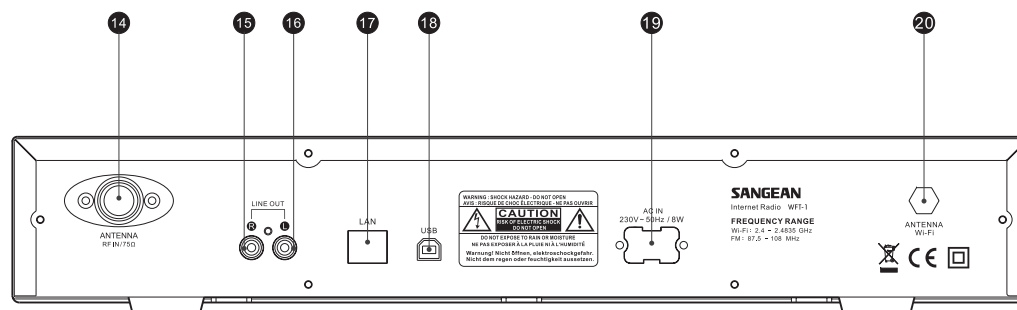


1. Botón POWER
2. Botón TIMER
3. Botón VOLUME
4. Botón BAND
5. Pantalla LCD
6. Botón INFO
7. Botón EQ

8. Botón BACK
9. Botón STOP
10. Botón FORWARD
11. Dial TUNING
12. Sensor de infrarrojos
13. Toma para auriculares

Controles

(Vista posterior)



14. Antena FM

15. Toma LINE OUT (derecha)

16. Toma LINE OUT (izquierda)

17. Toma LAN (Ethernet)

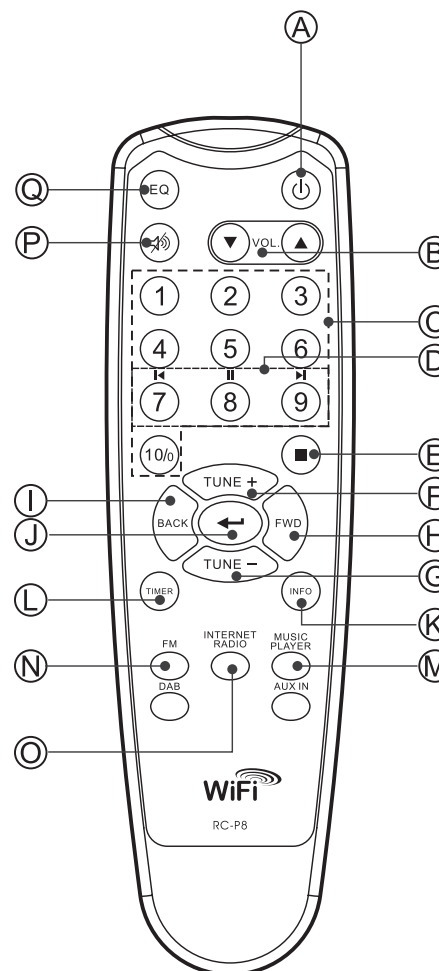
18. Toma USB

19. Toma del cable de alimentación

20. Antena Wi-Fi

Mando a distancia

- A. Botón de encendido
- B. Botones del volumen
- C. Botones de presintonías de radio 1-6 y 10
- D. Botones de presintonías de radio 7-9 y para las funciones de retroceso, pausa y avance
- E. Botón STOP
- F. Botón de sintonización + (TUNE +)
- G. Botón de sintonización - (TUNE -)
- H. Botón de Avance (FWD)
- I. Botón Atrás (BACK)
- J. Botón de confirmación
- K. Botón INFO
- L. Botón de temporizador (TIMER)
- M. Botón del reproductor de música (MUSIC PLAYER)
- N. Botón FM
- O. Botón iRadio
- P. Botón de silenciado (MUTE)
- Q. Botón del ecualizador (EQ)



Antes de poder usar este producto

Antes de poder hacer uso de su radio internet, necesitará lo siguiente:

- Una conexión a internet de banda ancha.
- Un punto de acceso inalámbrico (Wi-Fi) o una conexión por cable Ethernet (10 o 100 Mbits/seg con conexión RJ45) conectada a su internet de banda ancha, preferiblemente mediante un enrutador. En muchos casos, el módem de banda ancha, enrutador y punto de acceso inalámbrico formarán parte de una sola unidad combinada provista por su Servicio de Suministro de Internet o comprada en un establecimiento de venta de artículos informáticos.
- Si su red inalámbrica está configurada para usar la codificación de datos Wired Equivalent Privacy (WEP) o Wi-Fi Protected Access (WPA), entonces necesitará saber la clave del WEP o WPA para poder conseguir que la radio internet se comunique con la red.

IMPORTANTE:

Antes de proseguir, asegúrese de que su punto de acceso inalámbrico o su enrutador están activados y funcionando con su servicio de internet de banda ancha (utilice su ordenador para verificarlo).

Para hacer que esta parte del sistema funcione, deberá leer las instrucciones suministradas junto con el punto de acceso inalámbrico o el enrutador.

Configuración de idioma

(El orden que se sigue al seleccionar la configuración de idioma es Main Menu>System Setup>Language)

1. La configuración de idioma permite al usuario seleccionar el idioma de la interfaz.
2. Pulse el botón Back (Atrás) cuando lo necesite hasta que se muestre "Main menu" (Menú principal).
3. Gire y pulse el dial TUNING para entrar en el menú principal, después entre en "System setup" (Configuración del sistema), y después en "Language" (Idioma)
4. Gire y pulse el dial TUNING para seleccionar el idioma de la interfaz del usuario.

Conexión a la red por cable

(El orden que se sigue al seleccionar la conexión por cable es System setup>Internet setup>Wizard>Wired)

1. Si piensa utilizar la red por cable, conecte el cable Ethernet a la toma LAN(RJ-45) de la parte posterior de la radio.
2. Encienda la radio pulsando el botón POWER.
3. Gire el dial TUNING hasta que se muestre "System setup", después pulse el dial TUNING.
4. Pulse de nuevo el dial TUNING para entrar en la configuración de internet.
5. Pulse el dial TUNING una vez más para entrar en el Wizard (Asistente), y la pantalla mostrará "Network wizard scanning" (Buscando el asistente de red), después mostrará todas las conexiones de internet.
6. Gire el dial TUNING hasta que "Wired" (Por cable) quede indicado. Después pulse el dial TUNING., entonces, la pantalla mostrará "Please wait connecting" (Por favor, espere la conexión) y después se mostrará "connected" (conectado). Después pulse el botón BACK dos veces para volver al menú principal.

Si tuviera problemas con su conexión por cable, las luces del conector LAN (RJ-45) le ayudarán a identificar la posible causa del problema:

Encendida en verde=Enlace establecido,

parpadeando=Transferencia de datos.

Encendida en amarillo=Enlace a 100M bps,

luz apagada= Enlace a 10M bps.

Conexión a una red inalámbrica

(El orden que se sigue al seleccionar la conexión por cable es **System setup>Internet setup>Wizard**)

1. En un entorno con punto de acceso (AP) WiFi, encienda la radio pulsando el botón POWER
2. Gire el dial TUNING hasta que se muestre "System setup", después pulse el dial TUNING.
3. Pulse de nuevo el dial TUNING para entrar en la configuración de internet.
4. Pulse el dial TUNING una vez más para entrar en el Wizard (Asistente), entonces la pantalla mostrará todas las conexiones a internet.
5. Gire el dial TUNING hasta que quede señalada la conexión inalámbrica de internet a la que desee conectarse. Pulse el dial TUNING.
6. Si se requiriera una contraseña, esta deberá introducirse, la pantalla mostrará "key" (clave). Gire y pulse el dial TUNING para introducir la contraseña.
El símbolo < =Corregir
El símbolo ← =Aceptar
El símbolo C =Cancelar
7. Cuando se haya realizado la conexión inalámbrica, pulse el botón BACK dos veces para volver al menú principal.

Una vez usted se haya conectado a la red

Selección de banda (en el menú principal)

Hay 3 bandas disponibles en este dispositivo, que son:

1. Radio internet
2. Reproductor de música
3. FM

Hay 3 modos de cambiar de una de estas 3 bandas a otra:

- a. Pulse el botón Band de la unidad o
- b. Use el dial TUNING dentro del menú principal o
- c. Pulse los botones iRadio (Radio internet), FM, Mplayer o DAB en el mando a distancia.

Para escuchar la radio internet

(El orden seguido es **Main Menu>Internet Radio..**)

1. Pulse el botón POWER para encender la radio
2. Cuando quede indicado el primer elemento "Internet radio", pulse el dial TUNING, y la radio reproducirá la última emisora de radio escuchada.
Si desea seleccionar la emisora de la radio internet, siga las instrucciones de debajo. Si no se encuentra en el menú principal, pulse el botón BACK hasta que llegue a "Main menu", después pulse el dial TUNING.
3. Gire el dial TUNING hasta que quede señalado "Station" (emisora) y después pulse el dial TUNING.
4. Entonces, la pantalla mostrará los 5 modos de búsqueda de emisoras de radio de la radio internet:
* Para volver al menú previo, pulse el botón BACK.

Por ubicación -

Le permite elegir una emisora de radio de la lista primero por región y después por país.

- a. Cuando se indique "Location" (Ubicación), pulse el dial TUNING, la pantalla mostrará entonces los continentes.
- b. Gire el dial TUNING hasta que el continente que le interese quede destacado, después pulse el dial para seleccionarlo. Emplee el mismo modo para seleccionar el país (y el estado)
- c. Emplee el mismo modo para seleccionar el tipo de música.
- d. Pulse el dial TUNING para seleccionar la emisora de radio y escucharla.

Por género -

Le permite elegir emisoras de radio según su contenido, por ejemplo Clásica, Rock, Deportes, Noticias, etc.

- a. Gire el dial TUNING hasta que se señale el "Género". Después pulse el dial TUNING.
- b. Gire el dial TUNING para desplazarse por la lista de géneros (tipos de música), y púselo para seleccionar el tipo de música.
- c. Utilice el mismo procedimiento para seleccionar el país.
- d. Utilice el mismo procedimiento para seleccionar la estación de radio y escucharla.

Por búsqueda de emisora

- a. Gire el dial TUNING hasta que "Search station" (Buscar emisora) quede indicado. Después pulse el dial TUNING.
- b. Gire TUNING, y la pantalla mostrará los números y letras.
- c. Introduzca la palabra clave de la emisora de radio que quiera buscar, girando el dial TUNING, pulse BACK, FORWARD para seleccionar la letra o el número, y pulse TUNING para seleccionar la letra o el número. Cuando introduzca la clave,
<=Corregir
← =Aceptar
C=Cancelar
- d. Cuando se haya digitado la palabra clave, ← quedará parpadeando, después pulse el dial TUNING. Se mostrarán los resultados de las emisoras de radio.
- e. Gire el dial TUNING para seleccionar la emisora de radio, después pulse el dial TUNING para entrar en la emisora de radio.

Por la popularidad de la emisora

- a. Gire el dial TUNING hasta que "Popular station" (Emisora popular) quede indicado. Después pulse TUNING.
- b. La pantalla mostrará entonces las emisoras de radio más populares. Gire el dial TUNING para seleccionar la emisora, después púselo para sintonizar con la emisora.

Por emisora nueva

- a. Gire TUNING hasta que "New station" (Emisora nueva) quede indicado. Después pulse TUNING
- b. La pantalla mostrará la lista de emisoras de radio de la red. Gire el dial TUNING para seleccionar la emisora, después púselo para sintonizar con dicha emisora.

Podcast

(El orden seguido para seleccionar Podcast es Main menu> Internet radio>Podcast

Permite al usuario navegar por el Podcast y escuchar diversas veces servicios según su ubicación, género o mediante una búsqueda alfabética.

1. Gire y pulse el dial TUNING para navegar en la dirección Main menu>Internet radio> Podcast
2. Una vez haya entrado en el submenú Podcast, se mostrarán 3 modos de búsqueda de emisoras Podcast, que son Location (Ubicación), Genre (Género) y Alphabets (Búsqueda por orden alfabético).
3. para realizar una búsqueda alfabética, introduzca la palabra clave y después seleccione aceptar "←" girando y pulsando el dial TUNING. O bien seleccione la opción de cancelación "C" para dar por finalizada la búsqueda alfabética.

Mi emisora favorita y agregada

Esta función le permitirá añadir emisoras de radio internet en la página web de Frontier y escucharlas en su radio.

Antes de hacer uso de estas dos funciones por primera vez, por favor, siga las instrucciones para registrarse en la página web:

1. Gire el dial TUNING para seguir la dirección Main menu>> internet radio>>help>>get access code. La pantalla mostrará el código de acceso (Access code).
2. Visite la página web con su ordenador <http://wifiradio-frontier.com/> then, haga clic sobre "register here" y rellene el formulario con el código de acceso mostrado en la pantalla. Puede dejar en blanco el espacio "WiFi radio mode" (Modo de radio WiFi).

3. Después de registrarse, la página web mostrará "My favorite" (Mi favorita) y "My registration" (Mi registro), cada vez que desee utilizar estas funciones, no tiene más que ir a la página web e introducir la dirección de email y la contraseña.



A. My favorite (Mi favorita)

1. Después de registrarse en la página web, en el ordenador, utilice los elementos de búsqueda de emisoras para encontrar una emisora, y después haga clic sobre el icono "Add", la emisora habrá quedado así agregada a la carpeta "My favorite".
2. Gire y pulse el dial TUNING para seguir la dirección Main menu> Internet Radio> My favorites, y la pantalla de visualización de la radio mostrará las emisoras que ha añadido a My favorite desde su ordenador.
3. Gire y pulse el dial TUNING para entrar en la emisora que desee escuchar.

B. Mis emisoras agregadas

Le permite agregar las emisoras de radio internet siempre que conozca las direcciones de las página web de las radio internet.

1. Después de registrarse en la página web, en el ordenador, haga clic sobre la flecha bajo My added stations (Mis emisoras agregadas) y se mostrará como puede ver a continuación:
2. Rellene el formulario, por favor, fíjese en que la URL de la emisora de radio debe seguir la forma descrita en la página web.
3. Gire y pulse el dial TUNING de la radio en la dirección Main menu>> internet radio>>My added stations. Entonces podrá ver en la pantalla de su radio las emisoras que haya agregado.
4. Gire y pulse el dial TUNING para entrar en la emisora que desee escuchar.



Para escuchar la radio FM
(La dirección es Main menu>FM)

1. Pulse el botón POWER para encender la radio.
2. Pulse FM en el mando a distancia, después vaya directamente al paso 5, o al menú principal (si no se encuentra en el menú principal, pulse BACK hasta que pueda ver "Main menu", después pulse el dial TUNING).
3. Vaya al menú principal (si no se encuentra en el menú principal, pulse BACK hasta que pueda ver "Main menu", después pulse el dial TUNING).
4. Gire el dial TUNING hasta dejar destacado FM, después pulse el dial TUNING.
5. Gire el dial TUNING para seleccionar la frecuencia de la emisora de radio FM, después, ya podrá dedicarse a escucharla.

Funcionamiento del reloj

Ajuste de la hora

(La dirección que debe seguir es Main menu>System setup>Set clock)

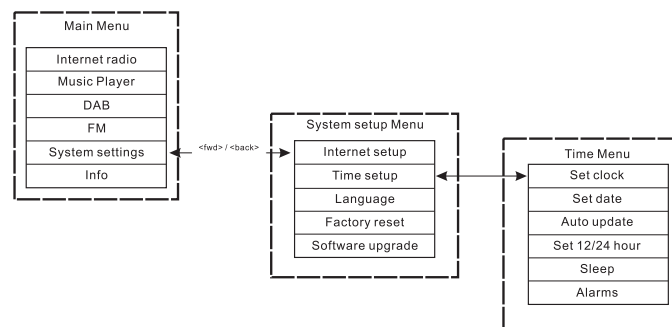
1. Vaya al menú principal (pulse el botón BACK para ir al menú superior, en caso de no encontrarse ya en él). Gire el dial TUNING hasta que quede indicado "Main menu". Después pulse el dial TUNING.
2. Emplee el mismo modo para entrar en la configuración del sistema (System Setup)
3. Emplee el mismo modo para entrar en el modo de configuración de fecha y hora y programaciones temporales varias (Time Setup)
4. Emplee el mismo modo para entrar en el modo de ajuste de la hora (Set Clock)
5. Gire el dial TUNING para seleccionar los dígitos de las horas.
6. Pulse el dial TUNING y gírelo para seleccionar los dígitos de los minutos.
7. Pulse el dial TUNING para finalizar el ajuste de la hora.

Ajuste de la fecha

(La dirección que debe seguir es Main menu>System setup>Time setup>Set date)

8. Gire el dial TUNING hasta que quede destacado "Set date" (Ajuste de la fecha)
9. Gire el dial TUNING para seleccionar el mes, después pulse el dial TUNING.
10. Gire el dial TUNING para seleccionar el día, después pulse el dial TUNING.
11. Gire el dial TUNING para seleccionar el año, después pulse el dial TUNING. Entonces, la fecha habrá quedado fijada.

* Siempre tendrá la posibilidad de volver al menú de nivel superior pulsando el botón BACK.



Actualización automática (para la versión DAB)

El menú de actualización automática permitirá al usuario seleccionar si quiere sincronizar o no la hora con la de la estación transmisora DAB. Si se selecciona “No update” (Sin actualización), la hora quedará en el modo de ajuste manual.

Selección de 12/24 horas

(La dirección que hay que seguir para la selección del modo 12/24 horas es Main menu>System setup>Time setup>Set 12/24 hour)

El menú de selección del modo 12/24 horas permite elegir el formato de visualización de la hora como 12 o 24 horas.

1. Siga el mismo procedimiento que el utilizado para fijar la fecha y hora: gire y pulse el dial TUNING para entrar en Set 12/24 hour, a través de Main menu → System settings → Time setup → Set 12/24hour.
2. Gire el dial TUNING y púlselo para seleccionar “Select Set 12hour” o “Select Set 24 hour.”

Temporizador de apagado automático (Sleep Timer)

(La dirección que debe seguir para entrar en el menú del temporizador de apagado automático es Main menu>System setup>Time setup-Sleep)

Con esta función podrá programar la radio para que se apague de forma automática una vez transcurrido el tiempo que usted haya programado. Los ajustes podrá realizarlos a 15, 30, 45 o 60 minutos.

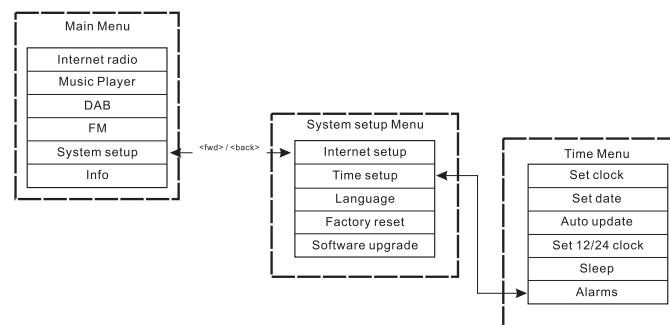
1. Pulse el botón TIMER del panel frontal y vaya al paso 4, o bien vaya al menú principal (pulse BACK para ir al menú superior en caso de no encontrarse ya en él). Gire el dial TUNING hasta que quede destacado “Main menu”. Después pulse el dial TUNING.
 2. Gire el dial TUNING to let the “System setup” is pointed, then press the TUNING knob.
 3. Gire el dial TUNING para destacar “Time Setup”, después pulse el dial TUNING.
 4. Gire el dial TUNING para destacar “Sleep”, después pulse el dial TUNING.
 5. Gire el dial TUNING para seleccionar el tiempo de apagado automático como 15, 30, 45 o 60 minutos, o bien desactivado (off). Después pulse el dial TUNING para aceptar su selección.
- * Para desactivar el temporizador de apagado automático, sólo tiene que seleccionar la opción OFF dentro del mismo menú.


Programación de las alarmas

(La dirección que debe seguir para entrar en el menú de la alarma es Main menu>System setup>Time setup>Alarms)


Antes de poder hacer uso de la alarma, deberá haberse ajustado la fecha y la hora de la radio.

1. Se puede acceder al menú de las alarmas de dos modos:
 - I. Pulse el botón TIMER en la unidad o en el mando a distancia.
Después gire el dial TUNING hasta que pueda ver Alarm 1 y Alarm 2.
 - II. Como submenú del menú Time menu (Main menu>System setup>Time setup>Alarms)
 - a. Pulse BACK hasta que visualice Main Menu, después pulse el dial TUNING.
 - b. Gire el dial TUNING hasta que se destaque System setup, después pulse el dial TUNING.
 - c. Gire el dial TUNING hasta que se destaque "Time setup", después pulse el dial TUNING.
 - d. Gire el dial TUNING hasta que se destaque "Alarm", después pulse el dial TUNING.
2. Cuando llegue al menú Alarm, la pantalla mostrará Alarm1 y Alarm2.
Son 2 las alarmas que pueden programarse. Gire el dial TUNING para seleccionar Alarm 1 o Alarm 2, después pulse el dial TUNING.
3. Seleccione la hora de programación de la alarma
 - a. Cuando "TIME" quede indicado, pulse el dial TUNING, después gírelo TUNING para seleccionar los dígitos de las horas.
 - b. Pulse el dial TUNING y gírelo para seleccionar los minutos, después pulse el dial TUNING.
4. Active la alarma
 - a. Gire el dial TUNING para dejar indicado OFF.
 - b. Pulse el dial TUNING para hacer que muestre ON.



- 
5. Seleccione el modo de la alarma(Buzzer –zumbador-, radio internet, FM, last listed –última selección-, o Preset –presintonía-)
 - a. Gire el dial TUNING hasta destacar “Mode”. Después pulse el dial TUNING. A continuación, gire el dial TUNING para seleccionar de entre las opciones “Buzzer”, “Internet Radio” o “FM”. Después pulse TUNING. También podrá:
 - b. Girar el dial TUNING hasta destacar “Last listed”, pulsando después el dial TUNING. Después seleccione “Last Listed o “Preset”(si hubiera alguna presintonía programada). Después pulse el dial TUNING.
 6. Regulación del volumen de la alarma:
 - a. Gire el dial TUNING dejando destacado “Volume” después pulse el dial TUNING.
 - b. Gire el dial TUNING para ajustar el volumen de la alarma. Después pulse el dial TUNING.
 7. Para guardar la programación de la alarma: Los ajustes no quedarán guardados ni activados hasta que se haya seleccionado el elemento del menú “Save”. Si no operara así, los valores seleccionados se perderán. Gire el dial TUNING hasta dejar indicado “Save”, después pulse el dial TUNING. De este modo, la alarma habrá quedado guardada y activada.

Desactivación de la alarma

1. Gire y pulse el dial TUNING en la dirección Main menu> System setup>Time setup>Alarms
 2. Gire el dial TUNING para seleccionar la alarma que desee desactivar, después pulse el dial TUNING.
 3. Gire el dial TUNING hasta que ON quede destacado, después pulse el dial TUNING.
 4. A continuación se mostrará OFF.
 5. Gire el dial TUNING para destacar “Save”, después pulse el dial TUNING. La alarma habrá quedado desactivada.
- 

Presintonización de emisoras de radio

Se dispone de los siguientes modos de presintonización:

- Radio internet
- DAB
- FM

En el mando a distancia, pulse los botones numéricos para recuperar una presintonía; con una pulsación larga podrá guardar una presintonía en la memoria.

El ejemplo mostrado a continuación es válido para DAB:



Si la presintonía todavía no se ha seleccionado, entonces se mostrará otra pantalla de presentación con la inscripción "Preset empty" (Presintonía vacía) en la parte inferior:



En el caso de que se trate de DAB, FM y radio internet, las presintonías indicarán un servicio determinado. Esto no será posible en el modo de Reproductor de música que, en consecuencia, no dispone de presintonías.



Reproductor de música

(Reproducción de música almacenada en el ordenador)

El reproductor le permitirá reproducir archivos de audio almacenados en un ordenador o en un ordenador de su red.

Su radio acepta dos métodos de acceso a archivos. Podrá conectarse a las carpetas compartidas (shared folders) de la red. También podrá conectar con aplicaciones de servicio de archivos mediante el protocolo Universal Plug and Play (UpnP) conocido como Shared Media.

Todos los tipos de archivo aceptados son reproducibles en el modo Windows Shares.

Cuando utilice un servidor UpnP, los tipos de archivo reproducidos dependerán del software del servidor usado. Por ejemplo, el Microsoft Windows Media Player 11 puede servir para los archivos del tipo MP3, WMA y WAV. Para poder reproducir los otros tipos de archivo aceptados mediante el UpnP, es posible que necesite instalar softwares adicionales de terceras partes.

Cuando utilice Windows Shares, la selección de música se hará por artista, álbum y, opcionalmente, por la pista contenida en un álbum.

Cuando utilice un servidor UpnP Shared Media, los criterios de búsqueda y selección vendrán determinados por el servidor, pero normalmente incluyen opciones adicionales como el Género.

Muchas de las aplicaciones del servidor también le permitirán acceder a archivos, según las carpetas en las que se hayan guardado.

Configuración de las carpetas compartidas

Ordenador:

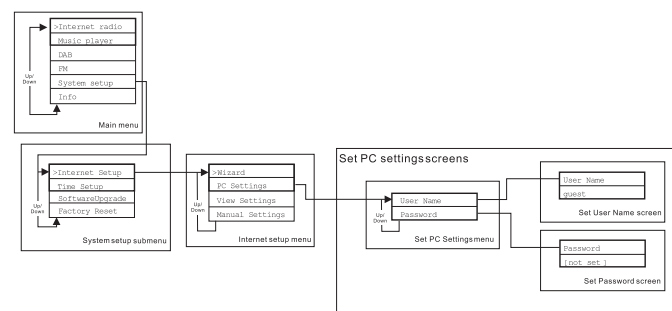
Configuración de un drive compartido

Configuración de su Windows PC para permitir a la radio acceder a sus archivos de audio por medio de Windows Shares:

1. Compruebe que su PC está disponible en la misma red que su radio internet. Con el Windows Explorer, ubique la carpeta en la que están guardados sus archivos de audio.
2. Haga clic derecho sobre la carpeta
3. Seleccione "Properties" (Propiedades)
4. Haga clic en "Sharing" (Compartir)
5. Seleccione "Share this folder on the network" (Compartir esta carpeta en la red) "Allow network users to change my files" (Permitir a los usuarios de la red modificar mis archivos)

Radio Wi-Fi:

Nombre de usuario y contraseña para el PC, si alguno de ellos se hubiera seleccionado, después de que las carpetas compartidas se hayan preparado en el PC, configure la radio de modo que reconozca el nombre de usuario y la contraseña (si se hubieran seleccionado) para la carpeta compartida del PC. La dirección se muestra en la figura de debajo:







Sugerencia:



Para garantizar la calidad del sonido, por favor utilice una conexión ADSL, por cable o de mejor ancho de banda para acceder a internet.





Ubicación del archivo de audio de las carpetas compartidas mediante el uso de la radio

1. Encienda la radio. Pulse el botón BACK y use el dial TUNING para acceder al menú principal y, dentro del menú principal, acceder a la carpeta compartida (Shared folder).
2. Se mostrarán todos los nombres de los ordenadores de la red. Gire y pulse el dial TUNING para seleccionar el ordenador. Si fuera requerida la comprobación de seguridad del ordenador, la radio podría pedir un nombre de usuario y contraseña.
3. La radio mostrará todas las carpetas compartidas. Gire y pulse el dial TUNING para seleccionar la carpeta y música que le gustaría escuchar.
4. Cuando la música se encuentre en reproducción, use los botones BACK y FORWARD para seleccionar la pista anterior/siguiente, pulse el botón STOP para detener la reproducción.
5. Para volver al menú anterior, gire el dial TUNING y pulse el botón BACK.

Configuración de la reproducción compartida (UpnP)

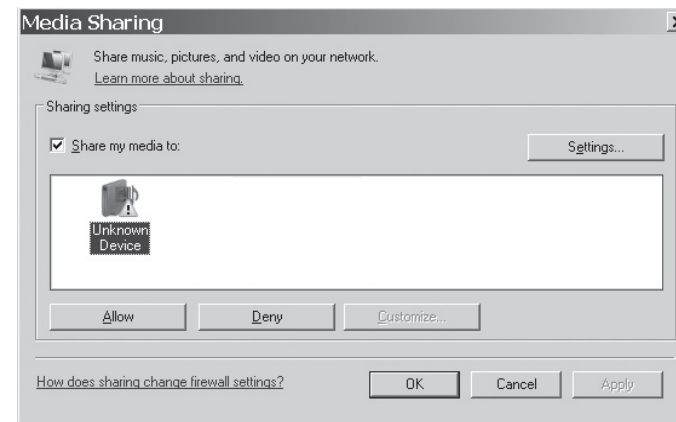
La reproducción compartida utiliza el Windows Media Player (WMP) 11 y versiones superiores como servidores de reproducción. Este modo no requiere ningún ajuste en la radio, pero el PC deberá ser configurado para permitir a la radio acceder a los archivos de reproducción. Sólo tendrá que hacerlo una vez, siguiendo los siguientes pasos:

1. Si su PC tiene instalado Microsoft Windows XP o Windows Vista, podrá utilizar el Windows Media Player 11(WMP11) de Microsoft que tendrá la función de servidor de reproducción UpnP(Universal plug and Play). Si aún no lo hubiera instalado en su PC, Windows Media Player 11 podrá descargarse de la página web de Microsoft, siendo posteriormente instalado, o bien empleando el servicio de actualización de Windows de Microsoft.
2. Una vez instalado, WMP11 podrá crear una biblioteca (Library) para todos los archivos de reproducción disponibles en el ordenador. Para añadir nuevos archivos de reproducción a la biblioteca, seleccione "File>Add to Library..>Advanced Options", haga clic sobre "Add", elija los archivos que desea agregar y haga clic en OK.

La radio internet se presentará como un dispositivo desconocido (Unknown Device).

Asegúrese de que el dispositivo tiene acceso a los archivos de reproducción compartida seleccionándolo y haciendo clic sobre <Allow>. Después haga clic en OK.

Ahora el PC estará listo para transmitir la música la radio.



Ubicación de los archivos de audio de la reproducción compartida(UpnP) mediante el uso de la radio

Una vez que el servidor de reproducción compartida (UpnP) se ha configurado para compartir archivos de reproducción con su radio internet, seleccione los archivos que quiera reproducir como se explica a continuación:

1. Encienda la radio. Pulse el botón BACK y use el dial TUNING para acceder al menú principal, y, dentro del menú principal, acceder a la reproducción compartida (Shared Media)
2. Se mostrarán todos los nombres de los ordenadores de la red. Gire y pulse el dial TUNING para seleccionar el ordenador. Si fuera requerida la comprobación de seguridad del ordenador, la radio podría pedir un nombre de usuario y contraseña.
3. La radio mostrará la lista de las categorías de reproducción que están disponibles gracias al servidor UpnP –por ejemplo, “Music” (Música) y “Playlists” (Listas de reproducción)-.
4. Gire y pulse el dial TUNING diversas veces para seleccionar los archivos de reproducción que quiera reproducir.
5. Cuando la música se encuentre en reproducción, use los botones BACK y FORWARD para seleccionar la pista anterior/siguiente, pulse el botón STOP para detener la reproducción.
6. Para volver al menú anterior, gire el dial TUNING y pulse el botón BACK.

Nota:

En el modo de reproducción compartida –Shared Media- (UpnP) el criterio de búsqueda ofrecido y los tipos de archivo disponibles para la radio son una función del software del servidor UpnP server software instalado en su PC.

Selección de archivos de reproducción

Tanto si accede a sus archivos utilizando Windows Shares o UPnP, los mecanismos de selección de archivo serán los mismos. La única diferencia entre los dos métodos es que cuando use UPnP dispondrá de una mayor amplitud de selección de criterios de búsqueda, como vendrá determinado por el servidor UPnP de su ordenador.

Algunas aplicaciones de servidores de terceros permiten la personalización de los criterios de búsqueda y los métodos de catalogación, que pueden resultar útiles si se tiene una gran colección de archivos musicales almacenada.

El mecanismo de selección le permitirá buscar según un tipo de información determinado (Álbum, Artista, etc.) y después, estrechar la búsqueda, o a un sólo álbum o a una pista en particular perteneciente a un álbum. El álbum o la pista seleccionados se agregarán entonces a la cola de pistas que van a ser reproducidas. Podrá agregar más álbumes o pistas a la cola mientras la música se está reproduciendo, o bien puede saltar de unas pistas a otras en la cola. También podrá despejar la cola si desea realizar una nueva selección. Las búsquedas aquí descritas son sólo ejemplos de las múltiples posibilidades disponibles.

Actualización del software de internet

Hay dos mecanismos para actualizar la radio.

Actualización vía internet

La principal, y la única disponible aunque el sistema del menú sea la actualización del software de internet. Para acceder a esta función:

1. Gire y pulse el dial TUNING para navegar hasta la opción de actualización del software (Software upgrade) del menú.

La dirección es:

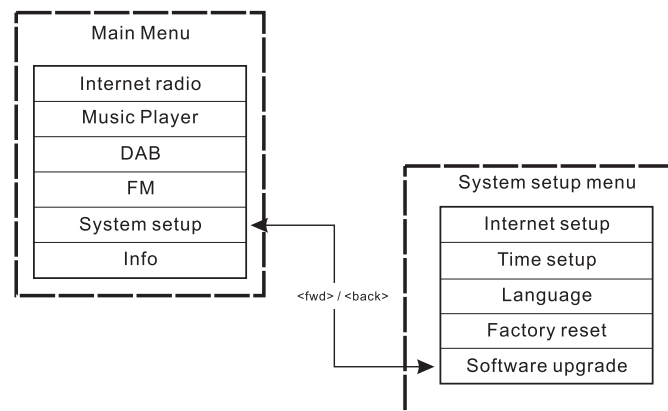
Main Menu → System Setup → Software upgrade

En caso de que haya una nueva versión del software disponible, se le pedirá al usuario que confirme la actualización. Una vez se haya iniciado el proceso, se mostrará una barra de progreso en la pantalla y una pantalla de presentación aparecerá periódicamente recordándole al usuario que no debe dejar de suministrar corriente a la unidad. Esto es muy importante si se quiere mantener la radio en funcionamiento. Si en algún momento se interrumpiera el suministro de corriente a la radio durante la actualización, esta se reiniciará en el modo de actualización de USB.

Cuando el proceso se complete, se presentará el resultado al usuario (ya sea la actualización realizada con éxito –successful- o fallida –failed-). Si dicha actualización se hubiera realizado con éxito, al pulsar <SELECT> reiniciará la radio con el nuevo software.

Nota:

Después de una actualización de software, se mantendrán todas las configuraciones del usuario.



Actualización vía USB

El usuario podría seleccionar el uso de este método en lugar de la actualización del software por internet si no hubiera ninguna conexión de red disponible o si se hubiera dejado de alimentar la radio durante la actualización de internet, la radio necesita tener un binario actualizable en la Flash y usted precisa de una actualización .exe para el binario. También va a necesitar un cable para conectar la radio a un PC. No todos los lanzamientos vienen provistos con archivos de actualización.exe adecuados.

Es importante que el cable USB se mantenga conectado durante la actualización efectiva, y deberá retirarse cuando la actualización se haya completado.

1. Inicie el servicio de actualización.exe en el PC
2. El servicio le pedirá que arranque el asistente de actualización del software en la radio Wi-Fi.
3. Si la radio no se encontrara todavía en el modo de actualización (mostrando el texto "Waiting for PC wizard..."-esperando el asistente del PC-), entre en el modo Software upgrade interrumpiendo el suministro de corriente, después mantenga pulsados los botones <skip backwd> y <skip fwd> mientras vuelve a encender la radio.
4. La actualización comenzará automáticamente y llevará unos 2 minutos. Al finalizar la actualización, la radio se reiniciará automáticamente y cargará el nuevo software.

Valores predeterminados

(La dirección que debe seguir hasta llegar a la opción de valores predeterminados es Main menu>System setup>Factory reset)

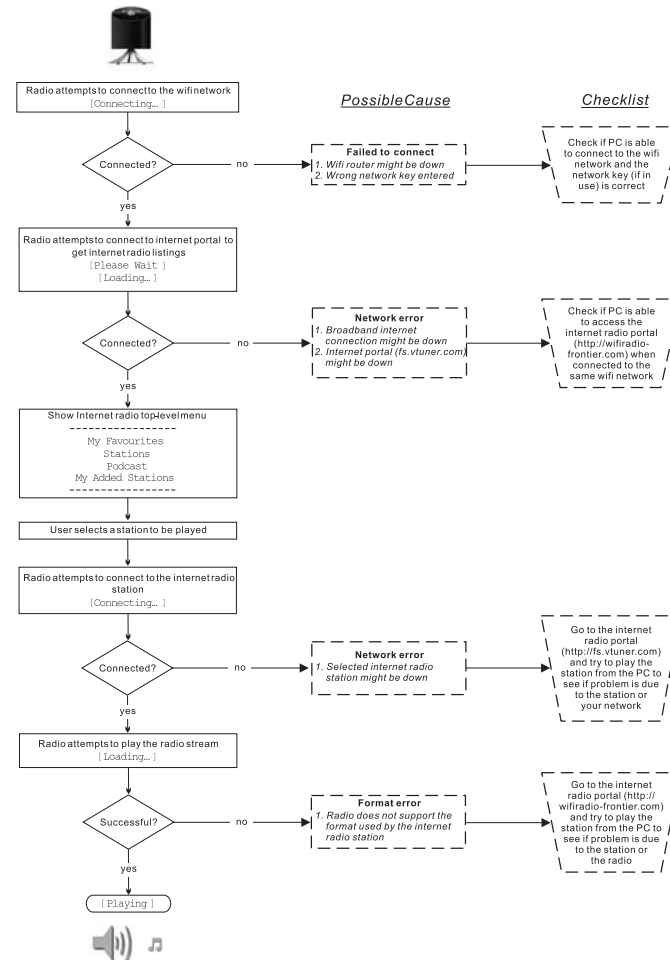
Si desea devolver su radio al estado inicial por completo, podrá hacerlo siguiendo el procedimiento detallado a continuación:

1. Encienda la radio pulsando el botón POWER.
2. Gire y pulse el dial TUNING para entrar en el submenú Factory reset (Valores predeterminados). La dirección que deberá seguir es Main menu>System setup>Factory reset.
3. Después de entrar en el submenú Factory reset, pulse SELECT para confirmar su selección. Después pulse el dial TUNING, y la pantalla mostrará "Restarting" (Reiniciando) durante varios segundos.
4. Cuando la pantalla muestre "Welcome to Internet radio" (Bienvenido a la radio internet), esta habrá regresado a su configuración predeterminada.

Información sobre la radio

En el submenú "Info", podrá consultar la versión del software de la radio y su identificación (ID). Gire y pulse el dial TUNING para navegar en la dirección Main menu>Info> hasta que la pantalla muestre "SW version", y "Radio ID". Entre en cualquiera de ellos para obtener la información que precise.

Localización y resolución de problemas-Conexión a una emisora de internet



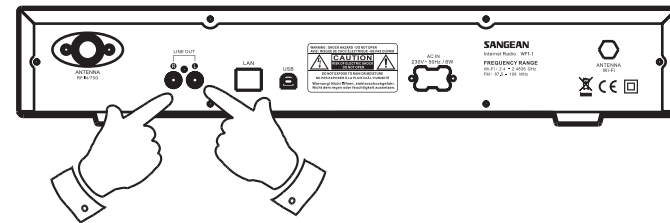
Toma para auriculares

Una toma para auriculares de 3.5mm en la parte posterior de la radio facilita el uso de auriculares. Al conectar la clavija de los auriculares el altavoz quedará automáticamente silenciado.



Toma de salida de línea (3.5mm)

Una toma de salida de línea situada en la parte posterior de la radio facilitará la conexión de la señal de audio a un amplificador externo. Si conecta un cable de audio en esta toma el altavoz interno seguirá en funcionamiento. Si usted lo desea, fije el nivel de volumen de la radio al mínimo.



Especificaciones

Corriente: AC 230 voltios, 50Hz, o AC 110 voltios, 60Hz. 8Vatios.

Conectividad Ethernet por cable, Wi-Fi 10/100M bits/seg vía RJ-45 802.11b y 802.11g, codificación WEP y WPA aceptada, 2.4-2.4835GHz aceptado



Si en lo sucesivo tuviera la intención de deshacerse de este producto, por favor, no olvide que: La eliminación de productos eléctricos no debe hacerse en conjunción con los residuos del hogar. Por favor, recicle allí donde se hayan habilitado instalaciones a tal efecto. Consulte a sus autoridades locales o su distribuidor sobre los consejos de reciclado (Directiva sobre la Eliminación de Equipos Eléctricos y Electrónicos).

E