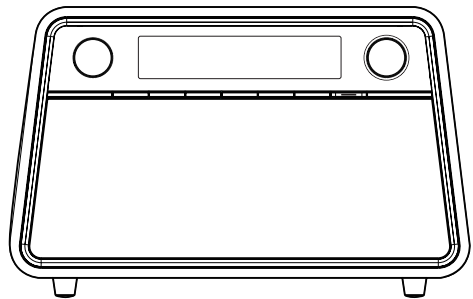
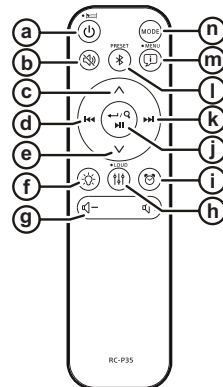
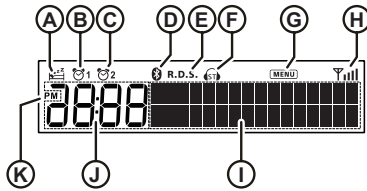
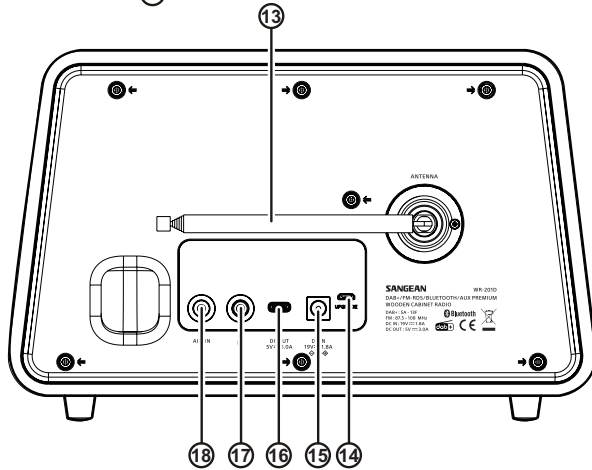
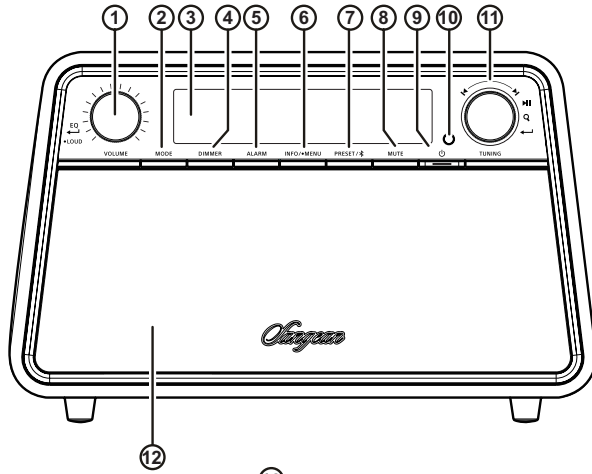


WR-201D



S

Version 2



Bluetooth®-ordmärke och logotyper är registrerade varumärken som ägs av Bluetooth SIG, Inc. och all användning av sådana märken av SANGEAN ELECTRONICS INC. är under licens.

Varningar

Utsätt inte radion för vatten, ånga eller sand. Lämna inte radion på ett ställe, där överdriven värme kan orsaka skada såsom i en parkerad bil där solen kan höja temperaturen avsevärt trots utetemperatur.



- Namnskyften sitter på enhetens undersida.
- Utsätt inte klockradion för droppande vätskor eller stänk och placera inte föremål fyllda med vätska, som t.ex. vaser på klockradion.
- Det rekommenderas att använda produkten på ett sådant sätt att det finns ett minimiavstånd till intilliggande föremål (rekommendation 10cm) för att säkerställa god ventilation.
- Ventilationen av produkten bör inte begränsas genom att täcka den eller dess ventilationsöppningar med föremål som t.ex. tidningar, dukar, gardiner mm.
- Utsätt inte produkten för öppen låga, placera inte t.ex. brinnande ljus på apparaten.
- Det rekommenderas att inte använda eller förvara produkten vid extrema temperaturer. Undvik att lämna enheten i en bil, på fönsterbräde, i direkt solljus mm.

WARNING:

Risk för explosion om batteriet byts ut mot en felaktig typ.

Varning:

Försök inte att kassera ett batteri genom att bränna, krossa eller skära det.

Lämna inte batteriet i het omgivning.

Undvik att utsätta batteriet för extremt lågt lufttryck.

Symbolen  ndikerar likspänning.

Kontroller och anslutningar

- 1 Volymknapp / EQ / Loudness-knapp
- 2 Lägesknapp (Mode)
- 3 LCD-display
- 4 Dimmerknapp
- 5 Larmknapp (Alarm)
- 6 Info / Meny-knapp
- 7 Förinställning (Preset) / Bluetooth-parningsknapp
- 8 Mute-knapp
- 9 Ström- / Sömnknapp (Power / Sleep)
- 10 Fjärrkontrollsensor
- 11 Tuning / Föregående spår / Nästa spår / Välj / Autotune / Play / Paus-knapp
- 12 Högtalare
- 13 Teleskopantenn

- 14 Uttag för mjukvaruuppdatering endast för serviceanvändning
- 15 DC ingång
- 16 USB-laddningsuttag
- 17 Hörlursuttag
- 18 Aux ingång

Fjärrkontroll

- a Power / Sleep-knapp
- b Mute-knapp
- c Tuning upp-knapp
- d Föregående spår / Spolning bakåt
- e Tuning ned-knapp
- f Dimmerknapp
- g Volym upp / ned knapp
- h EQ / Loudness-knapp
- i Larmknapp
- j Välj / Autotune / Play / Paus-knapp
- k Nästa spår / Snabbspolning framåt
- l Förinställning / Bluetooth-parningsknapp
- m Info / Meny-knapp
- n Lägesknapp (Mode)

Notera:

Alla instruktioner i denna manual hänvisar till kontrollerna på radion.

Om du istället vill använda fjärrkontrollen, använd motsvarande kontroller på fjärrkontrollen.

Funktionerna som beskrivs nedan för radios framsida är desamma som funktionerna för fjärrkontrollen.

1. Vrid på Tuning-ratten på radion eller tryck på Tuning upp / ned-knappen på fjärrkontrollen.
2. Att trycka på Tuning-ratten på radion är detsamma som att trycka på Select-knappen på fjärrkontrollen.
3. Att vrida volymknappen på radion är detsamma som att trycka på knappen Volym upp / ned på fjärrkontrollen.

LCD-display

- A Sleep / Snooze-indikator
- B Larm 1
- C Larm 2
- D Bluetooth-ikon
- E RDS-indikator

- F** FM-stereoeffekt
- G** Menyindikator
- H** Signalnivåindikator
- I** Frekvens / Textvisning
- J** Tidsvisning
- K** PM-tidsindikator

Förbereda fjärrkontrollen

Radios fjärrkontroll kräver två AAA-batterier. Placera batterierna enligt följande:

1. Öppna batterifacket på baksidan av fjärrkontrollen.
2. Sätt in två AAA-batterier i batterifacket med polariteten som visas i diagrammet inuti batterifacket.
3. Stäng batterifacket.

Användning av nätströmsadaptern

AC / DC-strömadaptorn, som medföljer enheten har en utspänning på 19V - 1,8A och mittpolen är positiv. Anslut adaptorn till DC-kontakten på baksidan av radion. Anslut adaptorn till ett vanligt nätuttag. Koppla bort AC / DC adaptorn från uttaget när adaptorn inte används under en längre period.

VIKTIGT:

AC-adaptorn ansluter radion till din strömkälla. AC-adaptorn bör vara tillgänglig under normal drift. För att helt koppla bort radion från strömförsörjningen bör nätadaptorn avlägsnas från strömförsörjningsuttaget.

Lyssna på DAB-radio

Inställning av DAB-stationer

Följ dessa steg för att ställa in DAB-radiostationer:

1. Dra ut teleskopantennen helt på baksidan av din radio.
2. Tryck på strömknappen för att slå på radion.
3. Välj DAB-radioläge genom att trycka upprepade gånger på Mode-knappen.
4. Om detta är första gången som DAB-radioläget används, kommer radion automatiskt att skanna hela frekvensområdet för att hitta alla tillgängliga DAB-radiostationer. Om radion har använts tidigare kommer den senast inställda stationen att väljas.
5. Under skanningsprocessen, varvid nya stationer upptäcks, kommer antalet stationer i räknenaren att öka och stationerna läggs till i listan, som lagras i radion.
6. När skanningen är klar kommer den första stationen att väljas. Vrid på Tuning-ratten för att komma åt radios stationslista och bläddra igenom tillgängliga stationer. Tryck sedan på Tuning-ratten för att ställa in önskad station.
7. Vrid på volymratten för att ställa in önskad ljudnivå.

DAB-radiomenyn

Du kan gå in i DAB-radiomenyn genom att hålla Info / Meny-knappen nedtryckt medan radion är i DAB-radioläge.

Vrid sedan på Tuning-ratten för att välja ett av alternativen och tryck på Tuning-ratten för att bekräfta ditt val. För att lämna menyn, tryck på knappen Info / Menu.

Radios standardinställningar och rekommenderade inställningar anges med en asterisk.

DAB-radiomenyn erbjuder följande alternativ:

- **[Full scan]:** Välj det här alternativet för att skanna hela frekvensbandet och lagra alla DAB-radiostationer som hittas i stationslistan.
- **[Manual Tune]:** Välj detta alternativ för att manuellt ställa in en DAB-kanal / frekvens.
- **[Station Order]:** Välj detta alternativ och därefter **[Alphanumeric]** för att sortera stationslistan alfanumeriskt, välj **[Ensemble]** för att sortera stationer efter DAB-multiplex, eller välj **[Active]** för att sortera stationer efter aktiva / inaktiva stationer.
- **[Prune Invalid]:** Välj det här alternativet för att radera alla ej tillgängliga stationer ur stationslistan.
- **[DRC]:** Dynamic Range Control (även känd som DRC) kan göra svaga ljud lättare att höra, när du använder radion i en bullrig miljö, genom att komprimera dynamiken i ljudsignalen.

Efter att ha valt detta alternativ, välj önskad DRC-inställning:

[Off]: DRC är avstängd. DRC-signalen kommer att ignoreras i mottagningen. Detta är standardinställningen.

[Low]: DRC är inställd på 1 / 2 av den nivå, som skickas av sändaren.

[High]: DRC-nivå är inställd till nivå som skickas av sändaren.

OBS: Alla DAB-sändningar kan inte använda DRC. Om sändningen inte stöder DRC, har DRC-inställningen i radion ingen effekt.

- **[System Settings]:** Välj det här alternativet för att gå till systeminställningsmenyn och konfigurera radion (se kapitlet "Använda systeminställningsmenyn").

Visa DAB-information på displayen

När du lyssnar på en DAB-radiosändning, tryck upprepade gånger på Info / Menu-knappen för att bläddra igenom följande information på radios display:

Rullande text (DLS), Programtyp, Multiplexnamn, Kanal & frekvens, Bithastighet & Audiotyp, Signalstyrka, Datum.

Lyssna på FM-radio

Inställning av FM-stationer

Följ dessa steg för att ställa in FM-radiostationer:

1. Dra teleskopantennen helt ut på baksidan av din radio.
2. Tryck på strömknappen för att slå på radion.
3. Välj FM-radioläge genom att trycka upprepade gånger på Mode-knappen.
4. Vrid Tuning-ratten medurs eller moturs och tryck sedan på Tuning-ratten för att ställa in automatiskt en FM-station med högre respektive lägre frekvens. Din radio slutar skanna när den hittar en station med tillräcklig styrka. Displayen kommer att visa frekvensen för signalen som har hittats. Om RDS information är

tillgänglig, kommer radiostationens namn att visas i displayen efter några sekunder.

5. Vid behov kan du vrida på Tuning-ratten för att finjustera frekvensen i steg på 0,05MHz.
6. Upprepa steg 4 och 5 för att ställa in övriga radiostationer.
7. Vrid på volymratten för att ställa in önskad ljudnivå.

FM-radiomenyn

Du kan gå in i FM-radiomenyn genom att hålla Info / Menu-knappen nedtryckt när radion är i FM-läge.

Vrid sedan på Tuning-ratten för att välja ett av alternativen och tryck på Tuning-ratten för att bekräfta ditt val. För att lämna menyn, tryck på knappen Info / Menu.

Radions standardinställningar och rekommenderade inställningar anges med en asterisk.

FM-radiomenyn erbjuder följande alternativ:

- **[APS]:** Automatiskt förinställningssystem (APS) skannar och förinställer automatiskt de mottagna stationerna i ordning enligt signalstyrkan. dvs den bästa mottagningsstationen kommer att vara förinställd vid Preset 1 och så vidare. Välj detta alternativ för att starta skanningen.
- **[Audio Settings]** Välj det här alternativet för att ange om radion ska spela FM-stationer i mono. Att tvinga radion för att spela upp FM-sändningar i mono kan hjälpa till att minska brus när du lyssnar på FM-sändningar. För att växla tillbaka till autoläge (stereo), välj alternativet "Auto".
- **[Scan Zone]:** Välj detta alternativ för att konfigurera radion att endast leta efter starka signaler ("Local") eller alla signaler ("Distant") när den automatiska inställningen används.
- **[System Settings]:** Välj det här alternativet för att gå till systeminställningsmenyn och konfigurera radion (se kapitlet "Använda systeminställningsmenyn").

Visa FM-information på displayen

När du lyssnar på en FM-radiostation, som också sänder RDS-data, tryck upprepade gånger på Info / Menu-knappen för att bläddra igenom följande information på radions display:

Radiotext, Programtyp, Frekvens, Audiotyp, Signal styrka, Datum.

Förinställning av stationer i DAB- och FM-läge

DAB- och FM-radioläget har vardera 10 förinställningar (Preset). De används på samma sätt i varje steg.

1. Tryck på strömknappen för att slå på din radio.
2. Ställ in önskad radiostation som tidigare beskrivits.
3. Tryck och håll ned Preset-knappen tills displayen visar "Store Preset".
4. Vrid på Tuning-ratten för att välja önskad förinställningsnummer (Preset).
5. Tryck på Tuning-ratten för att lagra den förinställda stationen. "Preset X Stored" kommer att visas på displayen, vilket indikerar att stationen lagras under det valda Preset-numret.

6. Upprepa denna procedur efter behov för återstående förinställningar. Om en annan station redan har lagrats under det valda Preset-numret kommer stationen att överskrivas.

Hämta en Preset-station i DAB- och FM-läge

1. Tryck på strömknappen för att slå på din radio.
2. Välj DAB- eller FM-radioläge med hjälp av Mode knappen.
3. Tryck på Preset-knappen för att visa "Preset Recall".
4. Vrid på Tuning-ratten för att välja önskat Preset-nummer.
5. Tryck på Tuning-ratten för att bekräfta ditt val. Radion ställer in den valda Preset-stationen. Preset-nummret visas på displayen.

Lyssna på musik via Bluetooth-streaming

För att strömma Bluetooth-musik via din radio måste du para ihop din Bluetooth-enhet med din radio. Parning skapar ett "band" så att de två enheterna kan identifiera varandra.

Para ihop och spela upp din Bluetooth-enhet för första gången

1. Med din radio påslagen, tryck på Mode-knappen för att välja Bluetooth-läge. Displayen kommer att visa "Bluetooth Pairing" och Bluetooth-ikonen blinkar på displayen, vilket indikerar att radion är tillgänglig för Bluetooth-parning.
2. Aktivera Bluetooth på din enhet enligt enhetens användarmanual. Leta upp Bluetooth-enhetslistan och välj enheten som heter "WR-201D" (med vissa smartphones som är utrustade med tidigare versioner än BT2.1 kan koden "0000" krävas).
3. Efter lyckad parning hörs en bekräftelse-ton. Namnet på din anslutna Bluetooth-enhet visas på displayen och Bluetooth-ikonen slutar att blinka.

Nu kan du helt enkelt välja och spela upp vilken musik som helst från din Bluetooth-enhet.

4. Volymkontrollen kan justeras från din Bluetooth enhet eller direkt från radion. Använd kontrollerna på din Bluetooth-enhet eller spela upp / pausa och navigera spår med radions kontroller.

NOTERA:

- Om två Bluetooth-enheter paras för första gången, kommer båda att söka efter din radio.

Tillgängligheten kommer att visas på båda enheterna. Men om den ena enheten länkar till radion först, hittar den andra Bluetooth-enheten inte apparaten på listan.

- Om du tar din Bluetooth-enhet utom räckhåll, kommer förbindelsen mellan din enhet och radion tillfälligt bli fränkopplad. Din radio kommer automatiskt att återansluta till Bluetooth-enheten, när den förs tillbaka inom räckhåll. Var medveten om att under perioden av fränkoppling kan ingen annan Bluetooth-enhet para ihop eller länka till din radio.
- Om "WR-201D" visas på din Bluetooth-enhetslista, men din Bluetooth-enhet kan inte ansluta till radion, ta bort objektet från din lista och para ihop Bluetooth enheten med radion åter genom att följa stegen, som beskrivits tidigare.

- Den effektiva räckvidden mellan radion och den parkopplade Bluetooth-enheten är ungefär 10 meter (30 fot). Eventuella hinder i systemet mellan enheterna kan minska räckvidden.
- Prestanda för Bluetooth-anslutningen kan variera beroende på den anslutna Bluetooth-enheten. Vänligen se Bluetooth-funktionerna på din enhet innan du ansluter den till din radio. Alla funktioner stöds eventuellt inte beroende på vilken Bluetooth-enhet som används.
- Med vissa mobiltelefoner kan samtal, textmeddelanden, e-postmeddelanden eller andra funktioner, som inte är relaterade till ljudströmning, tysta av Bluetooth ljudströmning eller till och med tillfälligt koppla ur enheten. Detta är en funktion hos Bluetooth-enheten, och tyder inte på felfunktion på din WR-201D.

Spelar upp ljudfiler i Bluetooth-läge

Efter lyckad parning med radion kan du börja strömma musik från din anslutna Bluetooth-enhet och använda dess kontroller.

1. När uppspelningen har börjat kan volymen justeras både på radion med volymratten och på Bluetooth-enheten med dess volymkontroll.
2. Uppspelningen kan styras både på radion och på Bluetooth-enheten. När du använder radions kontroller:
 - Tryck på Tuning / Play / Pause-knappen för att starta eller för att pausa / återuppta uppspelningen.
 - Vrid på Tuning-ratten (alternativt, tryck på Nästa spår eller Föregående spår-knappen på fjärrkontrollen) för att gå till nästa eller föregående spår.
 - Tryck och håll in knappen Snabbspolning framåt eller bakåt på fjärrkontrollen för att spola framåt eller bakåt inom ett spår och släpp knappen när den önskade punkten nås.

NOTERA:

Alla spelarapplikationer eller enheter stöder eventuellt inte alla dessa kontroller.

Bluetooth-visningsalternativ

Om din anslutna enhet kan ge information om låten som uppselas kan din radio visa följande i Bluetooth-läge:

Enhetens namn, artist, titel, album, datum.

Tryck på knappen Info / Menu för att bläddra igenom de olika alternativen.

Observera att tillgängligheten av information beror på det specifika medieformatet.

Återanslutning av en tidigare parkopplad Bluetooth-enhet

Radion kan minnas upp till 8 Bluetooth-parkopplingar.

När minnet överstiger denna mängd, raderas den äldsta parkopplingen ur radions minne.

Om din Bluetooth-enhet har parats med radion tidigare kommer radion ihåg dina Bluetooth-enheter och försöker ansluta igen till den enhet som senast varit ansluten.

Bluetooth-menyn

Du kan öppna Bluetooth-menyn genom att hålla Info / Meny-knappen nedtryckt medan radion är i Bluetooth-läge.

Vrid sedan på Tuning-ratten för att välja ett av alternativen och tryck sedan på Tuning-ratten för att bekräfta ditt val.

Bluetooth-menyn erbjuder följande alternativ:

- **[Forget Devices]:** Välj det här alternativet om du vill, att radion ska glömma alla enheter som den tidigare har parats med.
- **[System Settings]:** Välj det här alternativet för att gå till systeminställningsmenyn och konfigurera radion (se kapitlet "Använda systeminställningsmenyn").

Koppla av din Bluetooth-enhet

Du kan koppla av Bluetooth med att hålla nedtryckt Bluetooth-parningsknappen i 2-3 sekunder tills "Bluetooth Pairing" visas på displayen eller du kan stänga av Bluetooth på din Bluetooth-enhet.

Du kan också trycka på Mode-knappen för att välja något annat läge.

NOTERA:

Auto-Power Management-funktionen kommer att aktiveras i Bluetooth-läge. Om ingen signal tas emot från Bluetooth för en period på över 15 minuter (förutom mute-funktionen), kommer radion att växla automatiskt till viloläge. Om du trycker på strömknappen väcks enheten.

Använda systeminställningsmenyn

Systeminställningsmenyn kan användas för att konfigurera din radio. Följ dessa steg för att komma åt systeminställningarna:

1. Slå på radion med strömknappen.
2. Tryck och håll ned Info / Meny-knappen för att öppna menyn för det aktuella läget.
3. Vrid på Tuning-ratten för att välja **[System Settings]**, tryck sedan på Tuning-ratten för att öppna **[System Settings]**-menyn.

(När radion är i AUX IN- eller viloläge, håll Info / Menu-knappen nedtryckt för att direkt gå in i menyn **[System Settings]**).

Systeminställningsmenyn erbjuder följande alternativ:

Vrid på Tuning-ratten för att välja ett alternativ eller ett värde, tryck sedan på Tuning-ratten för att bekräfta ditt val. För att lämna menyn, tryck på knappen Info / Menu.

Radions standardinställningar och rekommenderade inställningar anges med en asterisk.

- **[Time]:** Välj det här alternativet för att ställa in tid och datum manuellt, för att ställa in programkällan för automatisk uppdatering av tid och datum och för att ställa in tidsformatet.
- **[Set Snooze Time]:** Välj det här alternativet för att ställa in önskad snoozetid. Inställningen av snoozetiden kan justeras mellan 5 och 20 minuter.
- **[Language]:** Välj det här alternativet för att konfigurera språket som radions menyer visas på.
- **[Backlight]:** Välj det här alternativet för att konfigurera ljusstyrkan på radions bakgrundsbelysning. Du kan också trycka på Dimmer-knappen för att direkt justera bakgrundsbelysningen.
- **[Factory Reset]:** Välj detta alternativ för att återställa radion till fabriksinställningarna. Efter din bekräftelse, kommer alla inställningar och förinställda stationer att

raderas.

- **[SW Version]:** Välj det här alternativet för att visa versionen av radios programvara.

Ställa in larmtid

Din radio har två larmlägen, som kan ställas in för att väcka upp dig med DAB, FM-radio eller summerlarm. Se till att tiden är korrekt inställd innan du ställer in larmtiden.

OBS: Om inga knappar används under 10 sekunder, kommer radion att avsluta alarminställningen.

1. Tryck på Alarm-knappen för att gå in i larminställningen.
NOTERA:
Om tiden inte ställs in innan du ställer in larmtiden, visas "Time is not set" på displayen. Använd Tuning-ratten för att ställa in tid och datum. När inställningen är klar, fortsätt till steg 2.
2. Vrid på Tuning-ratten för att välja önskat larm, ställ in och tryck sedan på Tuning-ratten för att bekräfta.
3. Vrid på Tuning-ratten för att välja **[Off]** eller **[On]**. Om **[Off]** är valt, kommer larminställningarna att avslutas och aktuella inställningar för larmet kommer att avbrytas. Med **[On]** valt, använd Tuning-ratten för att ställa in väckningstiden.
4. Vrid på Tuning-ratten för att välja läget som används för larmet. Tryck sedan på Tuning-ratten för att bekräfta.
5. Vrid på Tuning-ratten för att välja alarmkalendern, de tillgängliga inställningarna här är Dagligen **[Daily]**, En gång **[Once]**, Vardagar **[Weekdays]** och veckoslut **[Weekends]**. Tryck sedan på Tuning ratten för att bekräfta.
6. Om du ställer in larmet till summeväckning (Buzzer) fortsätt till steg 7. När larmet är inställt för att väcka dig med DAB- eller FM-radio, vrid på Tuning-ratten för att välja en förinställd station eller den senaste inställda stationen som larmkälla. Tryck på Tuning-ratten för att bekräfta.
7. Vrid på Tuning-ratten för att ställa in alarmvolymen. Tryck på Tuning-ratten för att bekräfta. Din alarminställning är nu avslutad. Motsvarande larmsymbol visas i displayen.

OBS:

- När ett larm ljuder, tryck på strömknappen för att stänga av larmet och koppla radion tillbaka till standbyläge.

Om radion inte kan inställa den angivna radiostationen kommer summerlarmet att användas istället. När radion- eller summern ljuder, kan du med vilken knapp som helst förutom strömknappen aktivera snooze-funktionen för att upprepa larmet efter antalet minuter som valts.

Medan snoozetimeren är aktiv visas återstående snooze-tid på displayen. För att avbryta Snoozetimeren medan larmet är avstängt, tryck på strömbrytarknappen.

- Larmet kommer att ljuda med gradvis ökande volym (Human Waking System). När summerlarmet aktiveras kommer det att ljuda i 1 minut och tystas i 1 minut. Detta upprepas i 60 minuter i fall funktionen inte upphävs.

Sleeptimer

Din radio kan ställas in så att den stängs av efter en förinställd insomningstid.

1. Tryck och håll ned Sleep-knappen för att gå in i sleeptimerinställning.
2. Vrid på Tuning-ratten för att välja önskad insomningstid.
3. Tryck på Tuning-ratten för att bekräfta. När en sleeptimer är aktiv, kommer en ikon för sleeptimer att visas på displayen Efter att insomningstiden har förflutit kommer radion att växla automatiskt till viloläge.
4. Du kan avbryta manuellt sleeptimern och stänga av radion innan den förinställda tiden har förflutit, med att trycka på strömknappen.

För att avbryta sleeptimern och låta radion spela, gå tillbaka till sleeptimerinställningarna (steg 1 till 2 ovan) och välj alternativet "Off" i steg 2.

Ekvalisator

Välj en EQ-profil

1. När radion är påslagen, tryck på EQ-knappen för att gå till EQ-menyn.
2. Vrid på volymratten (alternativt tryck på Volym upp / ned-knappen på fjärrkontrollen) för att välja en EQ-profil. De tillgängliga inställningarna är:
"Normal" (standard), "Jazz", "Rock", "Classc", "Pop", "News", "Soft", "My EQ", "My EQ-Setup".
3. Tryck på volymknappen (alternativt tryck på EQ på fjärrkontrollen) för att bekräfta ditt val.

Personlig EQ-profil (My EQ Setup)

Du kan anpassa ekvalisatorn efter din preferens.

1. Upprepa stegen ovan och välj "My EQ Setup".
2. Vrid volymratten för att välja "Bass", "Middle" eller "Treble" och tryck sedan på volymknappen för att öppna justeringsläge.
3. Vrid på volymratten för att ställa in önskad nivå och tryck sedan på volymknappen för att bekräfta.

Loudness på / av

Håll Loudness-knappen nedtryckt för att aktivera eller inaktivera radios loudness-funktion.

Mute-funktion

Tryck på Mute-knappen för att koppla ljudet av eller på.

AUX IN -ingång

På baksidan av din radio finns en 3,5mm AUX- ingång för anslutning av en extern audioenhet så som iPod, MP3 eller CD-spelare.

1. Tryck på strömknappen för att slå på din radio.
2. Välj AUX IN-läget genom att trycka upprepade gånger på Mode-knappen.
3. Anslut en extern ljudkälla till Aux-ingången.
4. Justera upp volymen på den externa ljudkällan för att säkerställa tillräcklig signalnivå och justera sedan

volymen på radion enligt behov.

NOTERA:

Auto-Power Management-funktionen aktiveras i AUX IN-läge. Om det inte finns någon signal i AUX-ingången under en period över 15 minuter (förutom i mute-läge) växlar enheten automatiskt till viloläge. Om du trycker på strömknappen väcks enheten.

Hörlursuttag

På baksidan av radion finns ett 3,5mm hörlursuttag. Vid inkoppling av hörlurar tystas högtalaren automatiskt förutom när larmljudet aktiveras.

VIKTIG:

Överdrivet ljudtryck från hörlurar kan orsaka hörselnedsättning.

För att förhindra eventuella hörselskador, lyssna inte på hög volym under långa perioder.



Laddning med USB-uttag

Din radio har ett USB Type-C-uttag som är avsett för laddning av en smartphone eller liknande enhet. Laddningstiden kan variera och i vissa fall kan laddningen ta en längre tid än när du använder tillverkarens laddningsenhet, som levereras med smarttelefonen.

NOTERA:

Laddning av mobiltelefoner eller andra enheter kan påverka ljudkvaliteten när du lyssnar på DAB- eller FM-radion

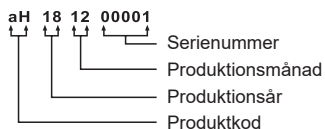
VIKTIGT:

- USB-porten har en laddningseffekt på 5V / 3A i Ström av-läge och 5V / 1,5A i Ström på-läge. Den stöder inte externa hårddiskar ej heller vissa mobiltelefoner eller elektroniska enheter.
- Det är möjligt att laddaren inte avger ström till vissa USB-enheter.
- Anslut inte en strömkälla till USB-porten. Detta kan resultera till risk för brand. USB-porten är endast avsedd för laddning av enheter med lägre spänning.
- Sätt inte metallföremål in i USB-laddningsporten Detta kan resultera i kortslutning och brandrisk.
- Anslut inte detta USB-uttag till din PC USB-port, eftersom detta kan orsaka fel i båda enheterna.
- Använd aldrig USB-uttaget i regniga eller fuktiga förhållanden för att förhindra att fukt kommer in i radion."


Tekniska specifikationer

Driftspänning och ström	
Nätström	100~240 V 50/60 Hz, DC 19V / 1,8A mittstift positiv (AC / DC -adapter)
Fjärrkontrollbatteri	2 x AAA
Frekvensband	FM 87,5-108 MHz
	DAB 174,928-239,200 MHz
Bluetooth	
Bluetooth-specifikation	Bluetooth® Ver 5.2
Profilstöd	A2DP, AVRCP
Bluetooth Audio CODEC	SBC, AAC
Sändningseffektspecifikation	Effektclass 2
Räckvidd	10meter / 30fot
Frekvens och maximal sändningseffekt	2402MHz ~ 2480MHz: 1,47dBm (Bluetooth EDR)
	2402MHz ~ 2480MHz: 1,82dBm (Bluetooth LE)
Högtalarens uteffekt	15W
Hörlursuttag	3,5mm Stereojack
Aux Ingång	3,5mm Stereojack
Antennsystem	FM / DAB teleskopantenn
USB Type-C-uttag	5V / 3A Max. (Ström av läge)
	5V / 1,5A Max. (Ström på läge)
Drifttemperatur	0°C till +35°C
Information om strömförbrukning	
Strömstandbyläge	Enheten har ett standbyläge med en energiförbrukning på mindre än 0,8W.
Bluetooth-läge	I Bluetooth-läge, när det inte finns någon utsignal, är den inaktiva energiförbrukningen 2W efter 15 minuter.
AUX-läge	I AUX-läge, när det inte finns någon utsignal, är den inaktiva energiförbrukningen 0,8W efter 15 minuter.

※ Innehållet i streckkoden nedan:



Sangean förbehåller sig rätten att ändra specifikationerna utan föregående meddelande.

 **ÅTERVINNING** Denna produkt bär symbolen för selektiv sortering för avfall från elektrisk och elektronisk utrustning (WEEE). Detta innebär att denna produkt måste hanteras i enlighet med EU-direktivet 2012/19/EU för att kunna återvinnas eller demonteras för att minimera dess påverkan på miljön.