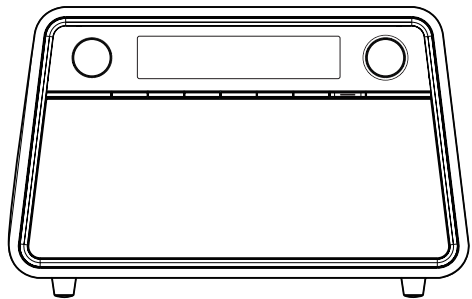
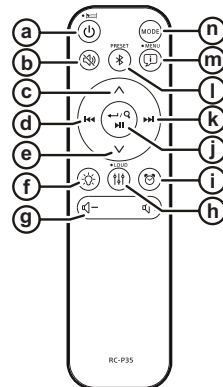
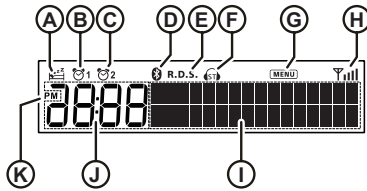
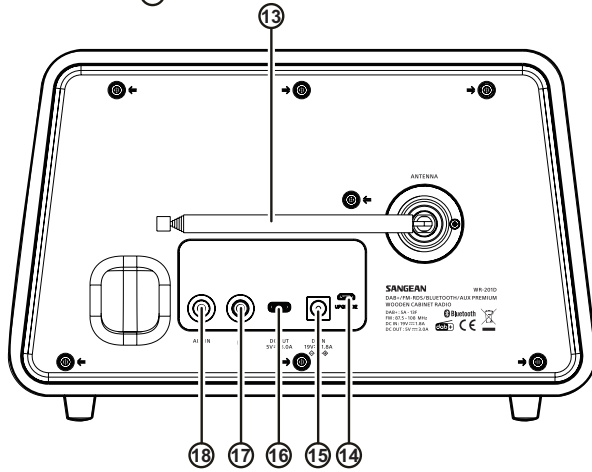
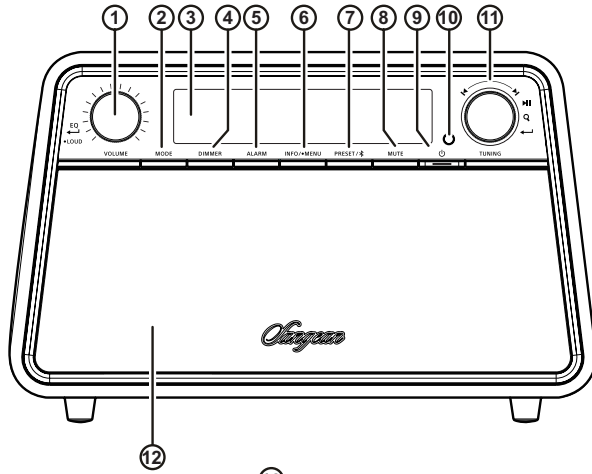


WR-201D



E

Version 2



La marca de Bluetooth® y sus logotipos son marcas registradas pertenecientes a Bluetooth SIG, Inc. y el uso de dichas marcas por SANGEAN ELECTRONICS INC. se realiza bajo licencia.

Precauciones

No exponga esta radio-reloj al agua, el vapor o la arena. No deje su radio-reloj donde un calor excesivo pudiera causar daños, como dentro de un coche aparcado al sol, donde el calor podría acumularse, incluso aunque la temperatura exterior no fuera demasiado alta.



- La placa con el nombre está situada en la parte inferior de la unidad.
- No exponga su radio-reloj a goteos ni salpicaduras, y no coloque objetos que contengan líquidos, como jarrones, sobre esta.
- Le recomendamos usar el producto de modo que deje una distancia mínima (*recomendada 10cm*) a objetos adyacentes, para garantizar así una adecuada ventilación.
- La ventilación del producto no deberá ser impedida cubriendo su aberturas de ventilación con elementos como periódicos, manteles, cortinas, etc.
- No coloque llamas descubiertas, como velas encendidas, sobre el producto.
- Recomendamos evitar usar o almacenar el producto a temperaturas extremas. Evite dejar la unidad en coches, alféizar de la ventana, a la luz del sol, etc.

PRECAUCIÓN:

Riesgo de explosión si la batería se reemplaza por una del tipo incorrecto.

ADVERTENCIA:

No deseche la batería en el fuego o en un horno caliente, ni la aplaste o corte mecánicamente.

No deje una batería en un entorno circundante de temperatura extremadamente alta.

Para evitar que la batería esté sujeta a una presión de aire extremadamente baja.

 Este símbolo indica voltaje de CC.

Controles

- 1 Control de volumen / Botón de ecualizador / compensación
- 2 Botón de modo
- 3 Pantalla LCD
- 4 Botón de atenuación
- 5 Botón de alarma
- 6 Botón de información / menú
- 7 Botón de presintonía / vinculación Bluetooth
- 8 Botón de silenciar
- 9 Botón de encendido / apagado automático

- 10 Sensor del mando a distancia
- 11 Control de sintonización / pista anterior / siguiente pista / botón de seleccionar / sintonización automática / reproducir / pausar
- 12 Altavoz
- 13 Antena telescópica
- 14 Toma de actualización de software solo para mantenimiento
- 15 Toma de entrada de CC
- 16 Toma de carga USB
- 17 Toma de auriculares
- 18 Toma de entrada auxiliar

Mando a distancia

- a Botón de encendido / apagado automático
- b Botón de silenciar
- c Botón de sintonizar hacia arriba
- d Botón de pista anterior / rebobinado
- e Botón de sintonizar hacia abajo
- f Botón de atenuación
- g Botón de subir / bajar volumen
- h Botón de ecualizador / compensación
- i Botón de alarma
- j Botón de seleccionar / sintonización automática / reproducir / pausar
- k Botón de siguiente pista / avance rápido
- l Botón de presintonía / vinculación Bluetooth
- m Botón de información / menú
- n Botón de modo

Nota:

Todas las instrucciones del manual usan los controles de la propia radio. Si desea usar el mando a distancia en su lugar, use los botones correspondientes del mando a distancia.

Las funciones que se describen a continuación para la parte frontal de la radio son las mismas que para el mando a distancia.

1. Girar el **control de sintonización** en la radio es lo mismo que presionar el **botón de sintonizar hacia arriba / abajo** en el mando a distancia.
2. Presionar el **control de sintonización** en la radio es lo mismo que presionar el **botón de seleccionar** en el mando a distancia.
3. Girar el **control de volumen** en la radio es lo mismo que presionar el **botón de subir / bajar volumen** en el mando a distancia.

Pantalla LCD

- (A) Indicador apagado automático / posposición
- (B) Alarma 1
- (C) Alarma 2
- (D) Icono de Bluetooth
- (E) Indicador de RDS
- (F) Indicador de FM estéreo
- (G) Indicador del menú
- (H) Indicador del nivel de la señal
- (I) Visualización de la frecuencia / texto
- (J) Visualización de la hora
- (K) Indicador de hora p. m.

Preparar el mando a distancia

El mando a distancia de la radio funciona con 2 baterías AAA. Para colocar las baterías:

1. Abra el compartimento de la batería en la parte posterior del mando a distancia.
2. Inserte 2 baterías AAA en el compartimento de la batería con las polaridades tal y como se muestran en el diagrama de dentro del compartimento de la batería.
3. Cierre de nuevo el compartimento de la batería.

Uso del adaptador de alimentación de CA

El adaptador de CA / CC suministrado con esta unidad tiene una salida de pin central positivo de 19V-1,8A. Inserte el enchufe del adaptador en la toma de CC en la parte trasera de la radio. Enchufe el adaptador a una toma de CA estándar. El adaptador de CA debe desconectarse de la toma de CA cuando no se use durante largos periodos de tiempo.

IMPORTANTE:

El adaptador de CA se usa como medio para conectar la radio a la fuente de alimentación. El adaptador de CA usado para la radio debe permanecer accesible durante el uso normal. Para desconectar completamente la radio de la alimentación, el adaptador de CA debe retirarse por completo de la toma de corriente.

Escuchar la radio DAB

Sintonizar emisoras DAB

Para sintonizar emisoras de radio DAB, siga estos pasos:

1. Extienda completamente la antena telescópica ubicada en la parte trasera de la radio.
2. Presione el **botón de encendido** para encender la radio.
3. Seleccione el modo de radio DAB presionando repetidamente el **botón de modo**.
4. Si es la primera vez que se usa el modo de radio DAB, la radio realizará una búsqueda completa de forma automática para encontrar todas las emisoras

de radio DAB disponibles. Si la radio se ha usado con anterioridad, se seleccionará la última emisora usada.

5. Durante el proceso de búsqueda, a medida que se detecten nuevas emisoras, el contador de emisoras aumentará y las emisoras se añadirán a la lista que está guardada en la radio.
6. Cuando se complete la búsqueda, se seleccionará la primera emisora. Gire el **control de sintonización** para acceder a la lista de emisoras de radio y desplazarse por las emisoras disponibles. A continuación, presione el **control de sintonización** para sintonizar una.
7. Gire el **control de volumen** para establecer el nivel de sonido según sea necesario.

El menú de radio DAB

Puede acceder al menú de radio DAB manteniendo presionado el **botón de información / menú** mientras la radio está en el modo de radio DAB.

Gire el **control de sintonización** para seleccionar una de las opciones y, a continuación, presione el **control de sintonización** para confirmar la elección. Para salir de las opciones del menú, presione el botón de **información / menú**.

La configuración predeterminada y recomendada de la radio se indica con un asterisco.

El menú de radio DAB ofrece las siguientes opciones:

- **[Full Scan]** (*Búsqueda completa*): seleccione esta opción para realizar una búsqueda completa y guardar en la lista de emisoras todas las emisoras de radio DAB encontradas.
- **[Manual Tune]** (*Sintonización manual*): seleccione esta opción para sintonizar manualmente un canal / frecuencia DAB.
- **[Station Order]** (*Orden de las emisoras*): seleccione esta opción y, a continuación, **[Alphanumeric]** (*Alfanumérico*) para ordenar la lista de emisoras alfanuméricamente, **[Ensemble]** (*Conjunto*) para ordenar la lista de emisoras por el multiplex DAB o **[Active]** (*Activas*) para ordenar la lista de emisoras por emisoras activas / inactivas.
- **[Prune Invalid]** (*Depurar inválidas*): seleccione esta opción para eliminar todas las emisoras no disponibles de la lista de emisoras.
- **[DRC]**: el control de rango dinámico (*Dynamic Range Control, también conocido como DRC*) puede hacer que los sonidos más bajos sean más fáciles de escuchar cuando la radio se usa en un ambiente ruidoso al reducir el rango dinámico de la señal de audio.

Tras seleccionar esta opción, seleccione la configuración de DRC deseada:
[Off] (*Apagado*): el DRC está apagado. El DRC de la transmisión se ignorará. Esta es la configuración predeterminada.
[Low] (*Bajo*): el nivel de DRC se establece a 1 / 2 del enviado por la emisora.
[High] (*Alto*): el DRC se establece tal y como es enviado por la emisora.

NOTA: no todas las transmisiones DAB pueden usar la función de DRC. Si la transmisión no es compatible con el DRC, la configuración de DRC en la radio no tendrá efecto.

- **[System Settings]** (*Configuración del sistema*): seleccione esta opción para ir al menú de configuración del sistema y configurar la radio (para más detalles, consulte el capítulo "Uso del menú de configuración del sistema").

Mostrar información DAB en la pantalla

Cuando escuche una transmisión de radio DAB, presione repetidamente el **botón de información / menú** para recorrer la siguiente información en la pantalla de la radio:

Texto en movimiento (DLS), tipo de programa, nombre del multiplex, canal, frecuencia, tasa de bits, tipo de audio, intensidad de la señal, fecha.

Escuchar la radio FM

Sintonizar emisoras FM

Para sintonizar emisoras de radio FM, siga estos pasos:

1. Extienda completamente la antena telescópica ubicada en la parte trasera de la radio.
2. Presione el **botón de encendido** para encender la radio.
3. Seleccione el modo de radio FM presionando repetidamente el **botón de modo**.
4. Gire el **control de sintonización** en el sentido de las agujas del reloj o en el sentido contrario a las agujas del reloj y, a continuación, presione el **control de sintonización** para sintonizar automáticamente una emisora FM con una frecuencia más alta o más baja, respectivamente. La radio dejará de buscar cuando encuentre una emisora lo suficientemente fuerte. La pantalla mostrará la frecuencia de la señal encontrada. Si hay información de RDS disponible, después de unos segundos, la pantalla mostrará el nombre de la emisora de radio.
5. Gire el **control de sintonización** para ajustar la frecuencia a intervalos de 0,05MHz si fuera necesario.
6. Repita los pasos 4 y 5 para sintonizar otras emisoras de radio.
7. Gire el **control de volumen** para establecer el nivel de sonido según sea necesario.

El menú de radio FM

Puede acceder al menú de radio FM manteniendo presionado el **botón de información / menú** mientras la radio está en el modo de radio FM.

Gire el **control de sintonización** para seleccionar una de las opciones y, a continuación, presione el **control de sintonización** para confirmar la elección. Para salir de las opciones del menú, presione el botón de **información / menú**.

La configuración predeterminada y recomendada de la radio se indica con un asterisco.

El menú de radio FM ofrece las siguientes opciones:

- **[APS]** (*Sistema de presintonización automática*): el sistema de presintonización automática (Auto preset system - APS) buscará y presintonizará automáticamente las emisoras recibidas según la intensidad de la señal. Es decir, la emisora con mejor recepción se presintonizará en la presintonía 1 y así sucesivamente. Seleccione esta opción para comenzar la búsqueda.
- **[Audio settings]** (*Ajustes de audio*): seleccione esta opción para configurar si la radio solo debe reproducir emisoras FM en mono. Forzar a la radio a reproducir transmisiones FM en mono puede ayudar a reducir el ruido al escucharlas. Para volver al modo automático (estéreo), seleccione la opción "Auto".
- **[Scan Zone]** (*Zona de búsqueda*): seleccione esta opción para configurar si la radio debe buscar solo señales fuertes ("Local") (*Locales*) o todas las señales ("Distant") (*Lejanas*) cuando se use la función de sintonización automática.
- **[System Settings]** (*Configuración del sistema*): seleccione esta opción para ir al menú de configuración del sistema y configurar la radio (para más detalles, consulte el capítulo "Uso del menú de configuración del sistema").

Mostrar información FM en la pantalla

Cuando escuche una emisora de radio FM que también transmita datos RDS, presione repetidamente el **botón de información / menú** para recorrer la siguiente información en la pantalla de la radio:

Texto de la radio, tipo de programa, frecuencia, tipo de audio, intensidad de la señal, fecha.

Presintonizar emisoras en los modos DAB y FM

Hay 10 presintonías para la radio DAB y otras 10 para la radio FM. Se usan de la misma forma en ambos modos.

1. Presione el **botón de encendido** para encender la radio.
2. Sintonice la emisora de radio requerida tal y como se describió anteriormente.
3. Mantenga presionado el **botón de presintonía** hasta que se muestre la pantalla de "Store Preset" (*Guardar presintonía*).
4. Gire el **control de sintonización** para seleccionar el número de presintonía deseado.
5. Presione el **control de sintonización** para guardar la emisora presintonizada. En pantalla se mostrará "Preset X Stored" (*Presintonía X guardada*) indicando que la emisora se ha guardado en el número de presintonía seleccionado.
6. Repita este procedimiento según sea necesario para el resto de presintonías. Si ya hay otra emisora guardada en el número de presintonía elegido, esa emisora se sobrescribirá.

Seleccionar una presintonía en los modos DAB y FM

1. Presione el **botón de encendido** para encender la radio.
2. Seleccione el modo de radio DAB o FM con el **botón de modo**.
3. Presione el **botón de presintonía** para mostrar la pantalla de "Preset Recall" (*Seleccionar presintonía*).
4. Gire el **control de sintonización** para seleccionar una presintonía.

Presione el **control de sintonización** para confirmar la elección. Ahora la radio sintonizará la presintonía seleccionada. El número de presintonía elegido también se mostrará en la pantalla.

Escuchar música a través de transmisión por Bluetooth

Debe vincular el dispositivo Bluetooth con la radio antes de que pueda vincularse automáticamente para reproducir / transmitir música Bluetooth a través de la radio. La vinculación crea un "vínculo" para que los dos dispositivos puedan reconocerse entre sí.

Vincular y reproducir el dispositivo Bluetooth por primera vez

1. Con la radio encendida, presione el **botón de modo** para seleccionar el modo Bluetooth. La pantalla mostrará "Bluetooth Pairing" (*Vinculación Bluetooth*) y el icono de Bluetooth parpadeará en la pantalla para indicar que la radio está disponible para la vinculación Bluetooth.
2. Active el Bluetooth en el dispositivo según su manual de usuario para vincularlo a la radio. Vaya a la lista de dispositivos Bluetooth y seleccione el dispositivo llamado "WR-201D" (*en algunos teléfonos inteligentes que están equipados con versiones anteriores a Bluetooth BT2.1, es posible que deba introducir la contraseña "0000"*).
3. Una vez conectado, se escuchará un tono de confirmación. El nombre del dispositivo Bluetooth conectado se mostrará en la pantalla y el icono de Bluetooth dejará de parpadear. Ahora puede seleccionar y reproducir cualquier música desde el dispositivo Bluetooth.
4. El **control de volumen** puede ajustarse desde el dispositivo Bluetooth o directamente desde la radio. Use los controles en el dispositivo habilitado para Bluetooth o en la radio para reproducir / pausar y moverse por las pistas.

NOTA:

- Si 2 dispositivos Bluetooth se vinculan por primera vez, ambos buscarán la radio y esta mostrará su disponibilidad en ambos dispositivos. Sin embargo, si un dispositivo se vincula primero con la unidad, el otro dispositivo Bluetooth no podrá encontrarla en la lista.
- Si lleva el dispositivo fuente fuera del rango de alcance, la conexión con la radio se desconectará

temporalmente. La radio volverá a conectarse automáticamente si el dispositivo fuente vuelve a estar dentro del rango de alcance. Tenga en cuenta que durante el periodo de desconexión, ningún otro dispositivo Bluetooth puede vincularse con la radio.

- Si la "WR-201D" se muestra en la lista de dispositivos Bluetooth pero el dispositivo no puede conectarse con ella, elimine el elemento de la lista y vuelva a vincular el dispositivo con la radio siguiendo los pasos descritos anteriormente.
- El rango de funcionamiento efectivo entre el sistema y el dispositivo vinculado es de aproximadamente 10 metros (30 pies). Cualquier obstáculo entre el sistema y el dispositivo puede reducir el rango de funcionamiento.
- El rendimiento de la conectividad Bluetooth puede variar dependiendo de los dispositivos Bluetooth conectados. Consulte las capacidades Bluetooth del dispositivo antes de conectarlo a la radio. Es posible que todas las funciones no sean compatibles en algunos dispositivos Bluetooth vinculados.
- Con algunos teléfonos móviles, realizar o recibir llamadas, mandar mensajes, correos electrónicos o cualquier otra actividad no relacionada con la transmisión de audio, puede silenciar la transmisión de audio por Bluetooth o incluso desconectarlo temporalmente del dispositivo. Tal comportamiento es una función del dispositivo conectado y no indica que haya un problema con la WR-201D.

Reproducir archivos de audio en modo Bluetooth

Cuando haya conectado con éxito la radio con el dispositivo fuente Bluetooth elegido, puede comenzar a reproducir música usando los controles en el dispositivo Bluetooth conectado.

1. Una vez que la reproducción haya comenzado, el volumen puede ajustarse tanto en la radio, usando el **control de volumen**, como en el dispositivo Bluetooth, usando el **control de volumen** del mismo.
2. La reproducción puede controlarse tanto desde la radio como desde el dispositivo Bluetooth. Cuando use los controles de la radio:
 - Presione el **control de sintonización / botón de reproducir / pausar** para iniciar la reproducción de audio o para pausar / reanudar la reproducción.
 - Gire el **control de sintonización** (*alternativamente, presione el botón de siguiente pista o pista anterior en el mando a distancia*) para ir a la pista siguiente o anterior.
 - Mantenga presionado el **botón de avance rápido o de rebobinado** en el mando a distancia para avanzar o retroceder rápidamente dentro de una pista y suelte el botón cuando llegue al punto deseado.

NOTA:

Puede que no todos los reproductores o dispositivos respondan a todos estos controles.

Opciones de visualización de Bluetooth

Si el dispositivo conectado puede proporcionar información de la pista que se está reproduciendo, la radio puede mostrar lo siguiente en el modo Bluetooth:

Nombre del dispositivo, artista, título, álbum, fecha.

Presione el **botón de información / menú** para recorrer las diferentes opciones.

Tenga en cuenta que la disponibilidad de la información depende del formato de medios específico.

Reconectar a un dispositivo Bluetooth emparejado anteriormente

La radio puede memorizar hasta 8 juegos de dispositivos Bluetooth vinculados, cuando la memoria excede esta cantidad, el dispositivo vinculado hace más tiempo se sobrescribirá.

Si el dispositivo Bluetooth se vinculó anteriormente con la radio, la unidad memorizará el dispositivo Bluetooth e intentará volver a conectarse con un dispositivo Bluetooth en la memoria que se conectó por última vez.

El menú de Bluetooth

Puede acceder al menú de Bluetooth manteniendo presionado el **botón de información / menú** mientras la radio está en el modo Bluetooth.

Gire el **control de sintonización** para seleccionar una de las opciones y, a continuación, presione el **control de sintonización** para confirmar la elección.

El menú de Bluetooth ofrece las siguientes opciones:

- **[Forget Devices]** (*Olvidar dispositivos*): seleccione esta opción para que la radio olvide todos los dispositivos con los que se ha vinculado anteriormente.
- **[System Settings]** (*Configuración del sistema*): seleccione esta opción para ir al menú de configuración del sistema y configurar la radio (para más detalles, consulte el capítulo "Uso del menú de configuración del sistema").

Desconectar el dispositivo Bluetooth

Mantenga presionado el **botón de vinculación Bluetooth** durante 2-3 segundos hasta que "Bluetooth Pairing" (*Vinculación Bluetooth*) aparezca en la pantalla o apague el Bluetooth en el dispositivo Bluetooth para desactivar la conexión.

También puede presionar el **botón de modo** para seleccionar cualquier modo que no sea el modo Bluetooth y así deshabilitar la conexión.

NOTA:

la función de gestión automática de energía se activará en el modo Bluetooth. Si no hay señal de Bluetooth durante un periodo de más de 15 minutos (excepto debido a la función de silenciar), la radio cambiará automáticamente al modo de espera. Presionar el **botón de encendido** activará la unidad.

Uso del menú de configuración del sistema

El menú de configuración del sistema puede usarse para configurar la radio. Siga estos pasos para acceder al menú de configuración del sistema:

1. Encienda la radio usando el **botón de encendido**.
2. Mantenga presionado el **botón de información / menú** para acceder al menú del modo actual.
3. Gire el **control de sintonización** para seleccionar **[System Settings]** (*Configuración del sistema*) y, a continuación, presione el **control de sintonización** para acceder al menú de **[System Settings]** (*Configuración del sistema*).

(Cuando la radio esté en modo de entrada auxiliar o en modo de espera, mantenga presionado el **botón de información / menú** para acceder directamente al menú de **[System Settings]** (*Configuración del sistema*)).

El menú de configuración del sistema ofrece las siguientes opciones:

Gire el **control de sintonización** para seleccionar una opción o un valor y, a continuación, presione el **control de sintonización** para confirmar la elección. Para salir de las opciones del menú, presione el botón de **información / menú**.

La configuración predeterminada y recomendada de la radio se indica con un asterisco.

- **[Time]** (*Hora*): seleccione esta opción para establecer la hora y fecha manualmente, para establecer la fuente para actualizar la hora y fecha automáticamente, y para establecer el formato de la hora.
- **[Contrast]** (*Contraste*): seleccione esta opción para ajustar el contraste de la pantalla.
- **[Set Snooze Time]** (*Establecer tiempo de posposición*): el tiempo de posposición puede ajustarse a entre 5 y 20 minutos. Seleccione esta opción para establecer el tiempo de posposición deseado.
- **[Language]** (*Idioma*): seleccione esta opción para configurar el idioma en el que se muestran los menús de la radio.
- **[Backlight]** (*Retroiluminación*): seleccione esta opción para configurar el brillo de la retroiluminación de la radio. También puede presionar directamente el **botón de atenuación** para ajustar la retroiluminación.
- **[Factory reset]** (*Restablecimiento de los valores de fábrica*): seleccione esta opción para restablecer la radio a la configuración predeterminada de fábrica. Tras la confirmación, todos los ajustes del usuario y emisoras presintonizadas se borrarán.
- **[SW Version]** (*Versión del software*): seleccione esta opción para ver la versión del software de la radio.

Establecer las alarmas

La radio tiene dos alarmas que pueden establecerse para que le despierten con la radio DAB, radio FM o con alarma de zumbador. Asegúrese de que la hora esté configurada correctamente antes de establecer las alarmas.

NOTA:

Si no presiona ningún botón durante 10 segundos, la radio saldrá de la configuración de la alarma.

1. Presione el **botón de alarma** para acceder a la configuración de la alarma.

NOTA:

Si la hora no está configurada antes de establecer las alarmas, en pantalla se mostrará "Time is not set" (*La hora no está configurada*). Use el **control de sintonización / botón de seleccionar** para configurar la hora y la fecha. Una vez finalizada la configuración, continúe con el paso 2.

2. Gire el **control de sintonización** para seleccionar la alarma que desea establecer. A continuación, presione el **control de sintonización** para confirmar.
3. Gire el **control de sintonización** para seleccionar **[Off]** (*Desactivada*) u **[On]** (*Activada*). Si se selecciona **[Off]** (*Desactivada*), se saldrá de la configuración de la alarma y se cancelará cualquier configuración actual para esa alarma. Con **[On]** (*Activada*) seleccionado, use el **control de sintonización / botón de seleccionar** para establecer la hora de la alarma.
4. Gire el **control de sintonización** para seleccionar el modo que desea usar para la alarma. A continuación, presione el **control de sintonización** para confirmar.
5. Gire el **control de sintonización** para seleccionar la frecuencia de la alarma. Las opciones disponibles son: **[Daily]** (*Diaria*), **[Once]** (*Una vez*), **[Weekdays]** (*Días laborables*) y **[Weekends]** (*Fines de semana*). A continuación, presione el **control de sintonización** para confirmar.
6. Si configura la alarma como zumbador, continúe con el paso.
7. Cuando la alarma esté configurada para despertarle con la radio DAB o FM, gire el **control de sintonización** para seleccionar una presintonía o la última emisora escuchada como fuente de la alarma. Presione el **control de sintonización** para confirmar.
8. Gire el **control de sintonización** para establecer el volumen de la alarma. Presione el **control de sintonización** para confirmar. La configuración de la alarma estará ahora completa. El símbolo de la alarma correspondiente se mostrará en la pantalla.

NOTA:

- Cuando suene una alarma, presione el **botón de encendido** para apagar la alarma y poner la radio de nuevo en el modo de espera. Si la radio no puede conectarse a la emisora de radio especificada, se usará la alarma de zumbador en su lugar. Cuando suene la alarma de radio o de zumbador, el uso de cualquier botón que no sea el **botón de encendido** ni el **control de volumen** pospondrá la alarma durante la cantidad de minutos seleccionada.

Mientras el temporizador de posposición esté activo, el tiempo de posposición restante se mostrará en pantalla. Para cancelar el temporizador de posposición mientras la alarma está suspendida, presione el **botón de encendido**.

- Las alarmas sonarán a un volumen que aumenta gradualmente (*Humane Waking System - Sistema de despertar humano*). Cuando la alarma del zumbador se

active, sonará durante 1 minuto y se silenciará durante 1 minuto. Esto se repetirá durante 60 minutos, a menos que se cancele.

Temporizador de apagado automático

La radio puede configurarse para que se apague después de que haya transcurrido un tiempo preestablecido.

1. Mantenga presionado el **botón de apagado automático** para acceder a la configuración del temporizador de apagado automático.
2. Gire el **control de sintonización** para seleccionar el tiempo de apagado automático deseado.
3. Presione el **control de sintonización** para confirmar. Cuando un temporizador de apagado automático esté activo, se mostrará un icono del temporizador de apagado automático en pantalla. Una vez que el tiempo de apagado automático haya transcurrido, la radio cambiará automáticamente al modo de espera.
4. Para cancelar el temporizador de apagado automático y apagar la radio manualmente antes de que haya transcurrido el tiempo preestablecido, presione el **botón de encendido**.

Para cancelar el temporizador de apagado automático y dejar la radio encendida, vuelva a los ajustes del temporizador de apagado automático (*pasos anteriores del 1 al 2*) y seleccione la opción "Off" (*Desactivado*) en el paso 2.

Equaliser (Ecuador)

Seleccionar un perfil de ecualización

1. Cuando la radio esté encendida, presione el **botón de ecualizador** para acceder al menú del ecualizador.
2. Gire el **control de volumen** (alternativamente, presione el **botón de subir / bajar volumen** en el mando a distancia) para seleccionar un perfil de ecualización. Las opciones disponibles son: "Normal" (predeterminado), "Jazz", "Rock", "Classic" (*Clásica*), "Pop", "News" (*Noticias*), "Soft" (*Suave*), "My EQ" (*Mi ecualizador*), "My EQ Setup" (*Configuración de mi ecualizador*).
3. Presione el **control de volumen** (alternativamente, presione el **botón de ecualizador** en el mando a distancia) para confirmar.

Perfil de ecualizador personalizado (Configuración de mi ecualizador)

Puede personalizar el ecualizador según sus preferencias.

1. Repita los pasos anteriores y seleccione "My EQ Setup" (*Configuración de mi ecualizador*).
2. Gire el **control de volumen** para seleccionar "Bass" (*Graves*), "Middle" (*Medios*) o "Treble" (*Agudos*) y, a continuación, presione el **control de volumen** para acceder al modo de ajuste.
3. Gire el **control de volumen** para ajustar el valor correspondiente. A continuación, presione el **control de volumen** para confirmar.

Activar / Desactivar la compensación

Mantenga presionado el **botón de compensación** para habilitar o deshabilitar la función de compensación de la radio.

Función de silenciar

Presione el **botón de silenciar** para silenciar o reactivar la salida de sonido.

Toma de entrada auxiliar

En la parte posterior de la radio se proporciona una toma de entrada auxiliar de 3,5mm para permitir que una señal de audio ingrese a la unidad desde un dispositivo de audio externo como un iPod, un reproductor de MP3 o un reproductor de CD.

1. Presione el **botón de encendido** para encender la radio.
2. Seleccione el modo de entrada auxiliar presionando repetidamente el **botón de modo**.
3. Conecte una fuente de audio externa a la toma de entrada auxiliar.
4. Ajuste el volumen en la fuente de audio externa para garantizar un nivel de señal adecuado del reproductor. A continuación, gire el **control de volumen** en la radio según sea necesario para una escucha agradable.

NOTA:

la función de gestión automática de energía se activará en el modo de entrada auxiliar. Si no hay señal de la toma de entrada auxiliar durante un periodo de más de 15 minutos (excepto debido a función de silenciar), la unidad cambiará automáticamente al modo de espera. Presionar el **botón de encendido** activará la unidad.

Toma de auriculares

En la parte posterior de la radio se proporciona una toma de auriculares de 3,5mm para su uso con auriculares. Al conectar unos auriculares, el altavoz interno se silenciará automáticamente, excepto para el sonido de las alarmas.

IMPORTANTE:

Una presión de audio excesiva de los auriculares podrá causar pérdida de oído.

Para evitar posibles daños auditivos, no escuche a niveles altos durante periodos prolongados.



Carga con la toma USB

La radio tiene una toma USB tipo C diseñada para cargar un teléfono inteligente o un dispositivo similar. El tiempo de carga puede variar y, en algunos casos, la carga puede tardar más que cuando se usa la unidad de carga del fabricante que se proporciona con el teléfono inteligente.

NOTA:

Cargar teléfonos móviles (por ejemplo) u otros dispositivos puede afectar a la calidad de escucha cuando se escucha la radio DAB / FM.

IMPORTANTE:

- El puerto USB tiene una potencia de salida de 5V / 3A

en modo apagado y de 5V / 1,5A en modo encendido. No es compatible con unidades de disco duro externas ni con algunos teléfonos móviles o dispositivos electrónicos.

- Es posible que el cargador no suministre energía a algunos dispositivos USB.
- No conecte una fuente de alimentación al puerto USB. De lo contrario, existe riesgo de incendio. El puerto USB está diseñado para cargar solamente dispositivos de voltaje bajo.
- No inserte clavos, cables, etc. en el puerto de alimentación USB. De lo contrario, un cortocircuito podría provocar humo o fuego.
- No conecte esta toma USB con el puerto USB del PC, ya que es muy posible que provoque averías en ambas unidades.
- Nunca use la toma USB en condiciones de lluvia o humedad para evitar que entre humedad en la radio.

Especificaciones

Requisitos de alimentación	
Red eléctrica	CA 100~240 V 50/60 Hz, CC 19V / 1,8A pin central positivo (adaptador de CA / CC)
Baterías del mando a distancia	2 x AAA
Cobertura de frecuencia	FM 87.5 - 108 MHz DAB 174.928 - 239.200 MHz
Bluetooth	
Especificación de Bluetooth	Bluetooth® versión 5.2
Perfiles admitidos	A2DP, AVRCP
Códec de audio Bluetooth	SBC, AAC
Especificación de potencia de transmisión	clase 2
Alcance	10metros / 30pies
Frecuencia y potencia máxima transmitida	2402MHz ~ 2480MHz: 1.47dBm (Bluetooth EDR) 2402MHz ~ 2480MHz: 1.82dBm (Bluetooth LE)
Potencia de salida del altavoz	15W
Toma de auriculares	3,5mm de diámetro. Conector estéreo.
Toma de entrada auxiliar	3,5mm de diámetro. Conector estéreo.
Sistema de antena	Antena telescópica FM / DAB
Toma USB de tipo C	Máximo de 5V / 3A (modo apagado) Máximo de 5V / 1,5A (modo encendido)
Rango de temperatura de funcionamiento	de 0 °C a +35 °C
Información sobre el consumo de energía	
Modo de espera de energía	El dispositivo tiene un modo de espera con un consumo de energía de menos de 0,8W.
Modo Bluetooth	En el modo Bluetooth, cuando no hay salida de señal, el consumo de energía en reposo es de 2W después de 15 minutos.
Modo auxiliar	En el modo auxiliar, cuando no hay salida de señal, el consumo de energía en reposo es de 0,8W después de 15 minutos.

※ El código de barras en el producto se define de la siguiente manera:




aH 18 12 00001

↑ ↑ ↑ ↑ ↑

— Número de serie
— Mes de producción
— Año de producción
— Código del producto

Sangean se reserva el derecho de modificar las especificaciones sin previo aviso.

 **RECICLAJE** - Este producto lleva el símbolo de clasificación selectiva de Residuos de aparatos eléctricos y electrónicos (RAEE). Esto significa que este producto debe manipularse de acuerdo con la directiva europea 2012/19/UE para ser reciclado o desmontado para minimizar su impacto en el medio ambiente.